

تاریخ	۸۶-۱۲-۲۷
شماره	۱۳۸۶-۱۰۹
کدمدرک	۱۰۹۷۷

اطلاعیه فنی - تعمیراتی



نوع خودرو ۲۰۶ صندوقدار دو گانه سوز

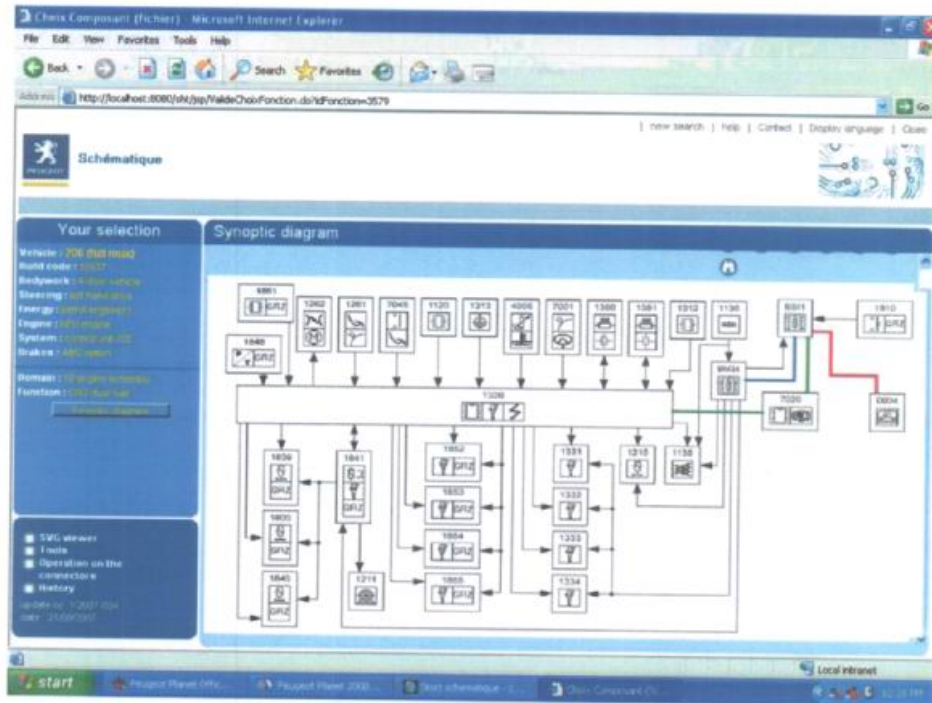
عنوان نقشه الکتریکی پژو ۲۰۶ صندوقدار دو گانه سوز

اطلاعیه فنی به نمایندگی های مجاز ایران خودرو



به اطلاع می رساند، که نقشه های الکتریکی خودرو پژو ۲۰۶ صندوقدار دو گانه سوز ، توسط دستگاه عیب یاب PPS و با اجرای نسخه 08.A Schematic Diagram طبق مراحل زیر ، قابل دسترسی می باشد .

- 206(full mux) **ثبت DAM Number** → XXXXX → 4 -door vehicle
- left hand drive → petrol engine(s) → NFU engine
- Control unit J35 → absence of ESP and ABS system /ABS option
- 10 engine assembly → CNG dual fuel



سایت معاونت فنی و مهندسی ایساکو: <http://www.isaco.net/persian/item/index.asp>

مدیر محترم برند - مدیر محترم مهندسی شرکت امداد خودرو - معاونت محترم شبکه خدمات - مدیر محترم ارتباط با مشتری (CRM) - مدیران محترم دفاتر منطقه ای مدیریت محترم تعمیرگاههای مرکزی - مدیریت محترم آموزش - مدیریت محترم گارانتی - نمایندگیهای مجاز - ادارات پلتفرم - اداره مشخصات محصول - اداره انطباق کالا با استاندارد - اداره عیب یابی از راه دور - اداره ابزار و تجهیزات - عملیتهای مجاز تعمیراتی - فروشگاههای مجاز قطعات بدنه - اداره طرح ریزی ، اطلاع رسانی و کنترل مدارک فنی - مدیریت خدمات پس از فروش صادرات

صفحه : ۱	تایید: مدیریت مهندسی خودرو	واحد تهیه کننده:
از : ۴	نام: مهاری فلاح	اقدام کننده: خوش پسند
	امضاء:	تایید کننده: فربرز ریثالی
		امضاء:



۱۷ / ۱ / ۱۴

تاریخ	۸۶-۱۲-۲۷
شماره	۱۳۸۶-۱۰۹
کدمدرک	۱۰۹۷۷

عنوان	نقشه الکتریکی پژو ۲۰۶ صندوقدار دوگانه سوز	نوع خودرو	۲۰۶ صندوقدار دوگانه سوز
-------	---	-----------	-------------------------

اطلاعیه فنی به نمایندگی های مجاز ایران خودرو



در صفحه های بعد نقشه ارتباط کلی قطعات و نقشه شماتیک الکتریکی ارائه شده است .

معرفی قطعات :

ردیف	کد قطعه	شرح قطعه	ردیف	کد قطعه	شرح قطعه
۱	0004	صفحه نشانگرها	۱۸	1803	شیر برقی سر مخزن
۲	1120	سنسور ضربه موتور	۱۹	1810	کلید تبدیل
۳	1135	کوئل دویل	۲۰	1839	شیر برقی فشار بالای رگولاتور
۴	1136	خازن کوئل	۲۱	1841	رله های شیر برقی - پمپ بنزین
۵	1211	پمپ بنزین	۲۲	1848	سنسور فشار - دمای گاز
۶	1215	شیر برقی کنیستر	۲۳	1849	شیر برقی فشار پایین رگولاتور
۷	1261	سنسور پدال گاز	۲۴	1852	انژکتور گاز ۱
۸	1262	موتور دریچه گاز	۲۵	1853	انژکتور گاز ۲
۹	1312	سنسور فشار - دمای هوای ورودی	۲۶	1854	انژکتور گاز ۳
۱۰	1313	سنسور دور موتور	۲۷	1855	انژکتور گاز ۴
۱۱	1320	ECU موتور	۲۸	1861	سنسور فشار بالای گاز
۱۲	1331	انژکتور بنزین ۱	۲۹	4005	سنسور دمای مایع خنک کننده
۱۳	1332	انژکتور بنزین ۲	۳۰	7001	سنسور فشار هیدرولیک فرمان
۱۴	1333	انژکتور بنزین ۳	۳۱	7020	ECU سیستم ترمز ABS
۱۵	1334	انژکتور بنزین ۴	۳۲	7045	سوئیچ زیر پدال کلاچ
۱۶	1350	سنسور اکسیژن بالا	۳۳	BSI1	BSI
۱۷	1351	سنسور اکسیژن پایین	۳۴	BM34	BM34

سایت معاونت فنی و مهندسی ایساکو: <http://www.isaco.net/persian/item/index.asp>

مدیر محترم برند - مدیر محترم مهندسی شرکت امداد خودرو - معاونت محترم شبکه خدمات - مدیر محترم ارتباط با مشتری (CRM) - مدیران محترم دفاتر منطقه ای مدیریت محترم تعمیرگاههای مرکزی - مدیریت محترم آموزش - مدیریت محترم گارانتی - نمایندگیهای مجاز - ادارات پلتفرم - اداره مشخصات محصول - اداره تطابق کالا با استاندارد - اداره عیب یابی از راه دور - اداره ابزار و تجهیزات - عملیتهای مجاز تعمیراتی - فروشگاههای مجاز قطعات یدکی - اداره طرح ریزی، اطلاع رسانی و کنترل مدارک فنی - مدیریت خدمات پس از فروش صادرات

واحد تهیه کننده:	تایید: مدیریت مهندسی خودرو	صفحه : ۲
امضاء:	نام: مهدی فلاح	از : ۴
امضاء:	امضاء:	کد فرم: ۱۰۴۰۸۰

۸۷ / ۱۹

تاریخ	۸۶-۱۲-۲۷
شماره	۱۳۸۶-۱۰۹
کد مدرک	۱۰۹۷۷

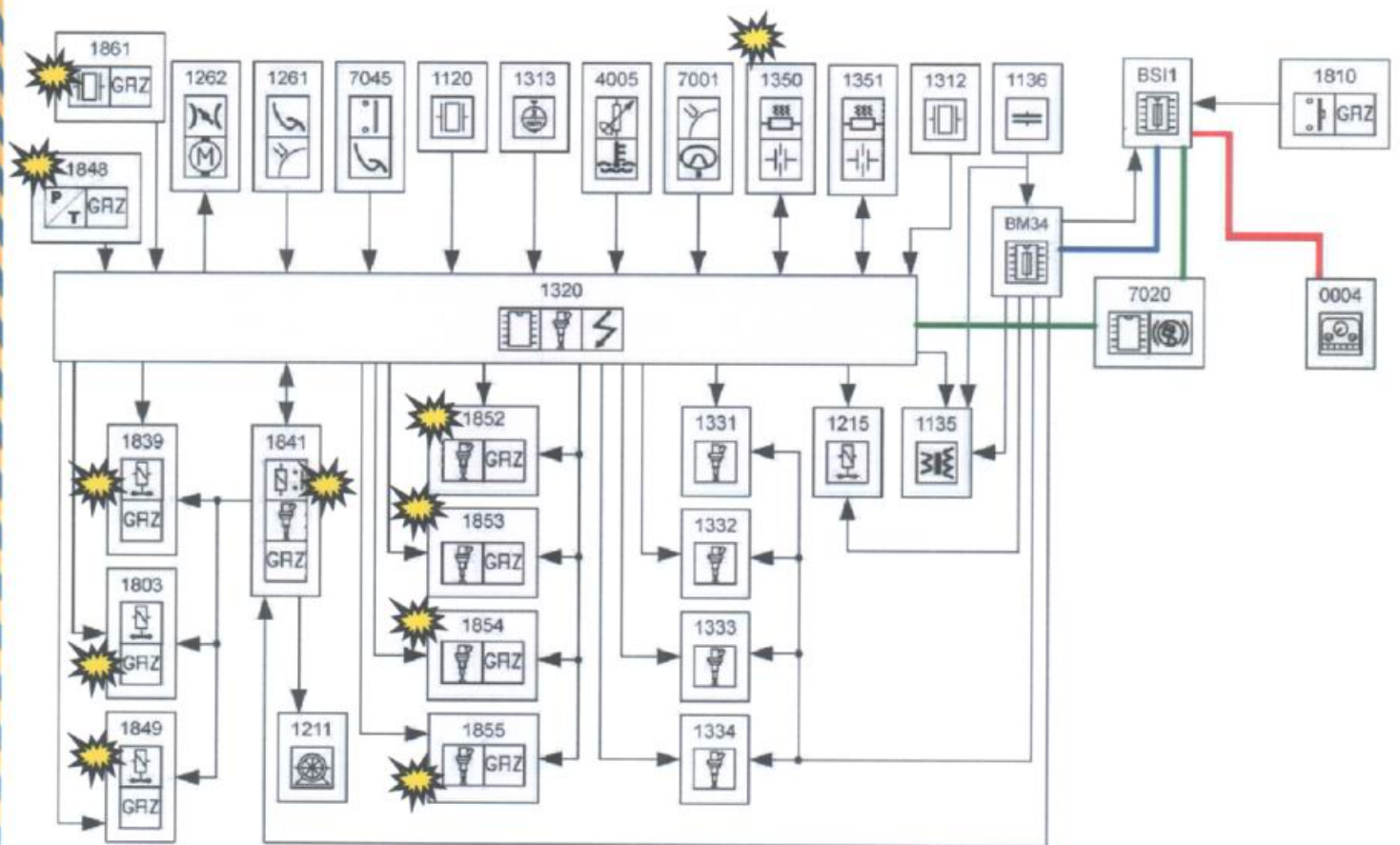
نوع خودرو ۲۰۶ صندوقدار دو گانه سوز

عنوان نقشه الکتریکی پژو ۲۰۶ صندوقدار دو گانه سوز

اطلاعیه فنی به نمایندگی های مجاز ایران خودرو



نقشه کلی ارتباط قطعات :



قطعات جدید که تنها مخصوص ۲۰۶ گاز سوز ساخته شده است.

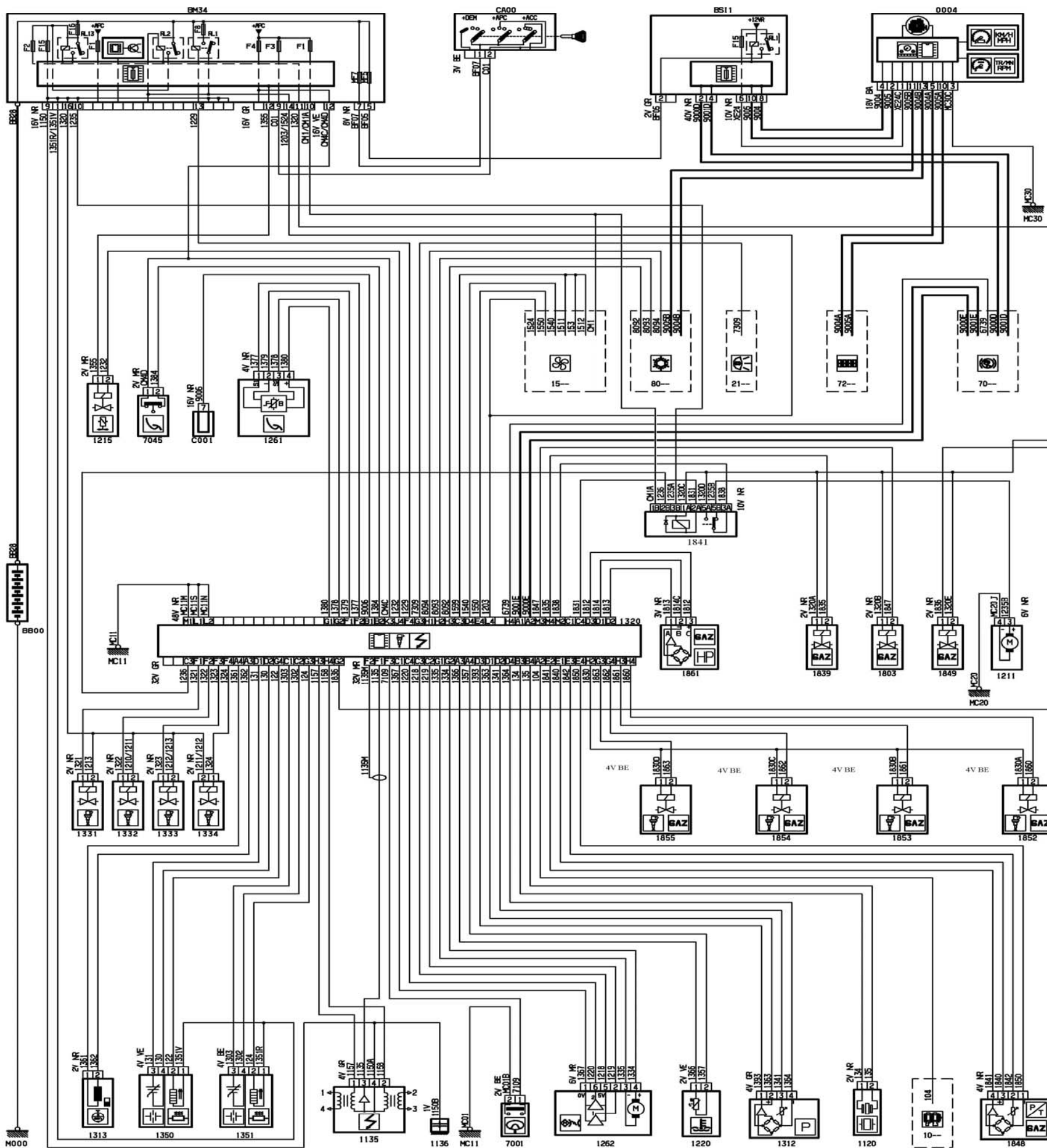
سایت معاونت فنی و مهندسی ایساکو: <http://www.isaco.net/persian/item/index.asp>

مدیر محترم برند - مدیر محترم مهندسی شرکت امداد خودرو - معاونت محترم شبکه خدمات - مدیر محترم ارتباط با مشتری (CRM) - مدیران محترم دفتر منطقه ای مدیریت محترم تعمیرگاههای مرکزی - مدیریت محترم آموزش - مدیریت محترم گارانتی - نمایندگیهای مجاز - ادارات پلتفرم - اداره مشخصات محصول - اداره انطباق کالا با استاندارد - اداره عیب یابی از راه دور - اداره ابزار و تجهیزات - عملیتهای مجاز تعمیراتی - فروشگاههای مجاز قطعات بدکی - اداره طرح ریزی، اطلاع رسانی و کنترل مدارک فنی - مدیریت خدمات پس از فروش صادرات



صفحه : ۳	تایید: مدیریت مهندسی خودرو	واحد تهیه کننده:
از : ۴	نام: مهدی فلاح	اقدام کننده: خوش پسند
	امضاء:	تایید کننده: فریبرز زینالی
		امضاء:

تاریخ	۸۶-۱۲-۲۷
شماره	۱۳۸۶-۱۰۹
کد مدرک	۱۰۹۷۷



تذکر: این نقشه مطابق با آخرین اطلاعات دریافتی می باشد. در صورت تغییر در دسته سیمها، بهترین مرجع برای دسترسی به نقشه ها رجوع به نقشه های الکتریکی در PPS می باشد. نحوه دسترسی نقشه ها در فوق اعلام شده است و بصورت زمانبندی شده، بروز رسانی می گردد.

سایت معاونت فنی و مهندسی ایساکو: <http://www.isaco.net/persian/item/index.asp>

مدیر محترم برند - مدیر محترم مهندسی شرکت امداد خودرو - معاونت محترم شبکه خدمات - مدیر محترم ارتباط با مشتری (CRM) - مدیران محترم دفاتر منطقه ای - مدیریت محترم تعمیرگاههای مرکزی مدیریت محترم آموزش مدیریت محترم گارانتی - نمایندگان مجاز - ادارات پلتفرم - اداره مشخصات محصول - اداره انطباق کالا با استاندارد - اداره عیب یابی از راه دور - اداره ابزار و تجهیزات - عملیتهای مجاز تعمیراتی فروشگاهی مجاز قطعات یدکی اداره طرح ریزی، اطلاع رسانی و کنترل مدارک فنی - مدیریت خدمات پس از فروش صادرات

صفحه : ۴
از : ۴

واحد تهیه کننده:	تایید: مدیریت مهندسی خودرو	تصویب: معاونت فنی و مهندسی
اقدام کننده: خوش پسند	نام: مهدی فلاح	نام: عباس محمد هاشمی
امضاء:	امضاء:	امضاء: