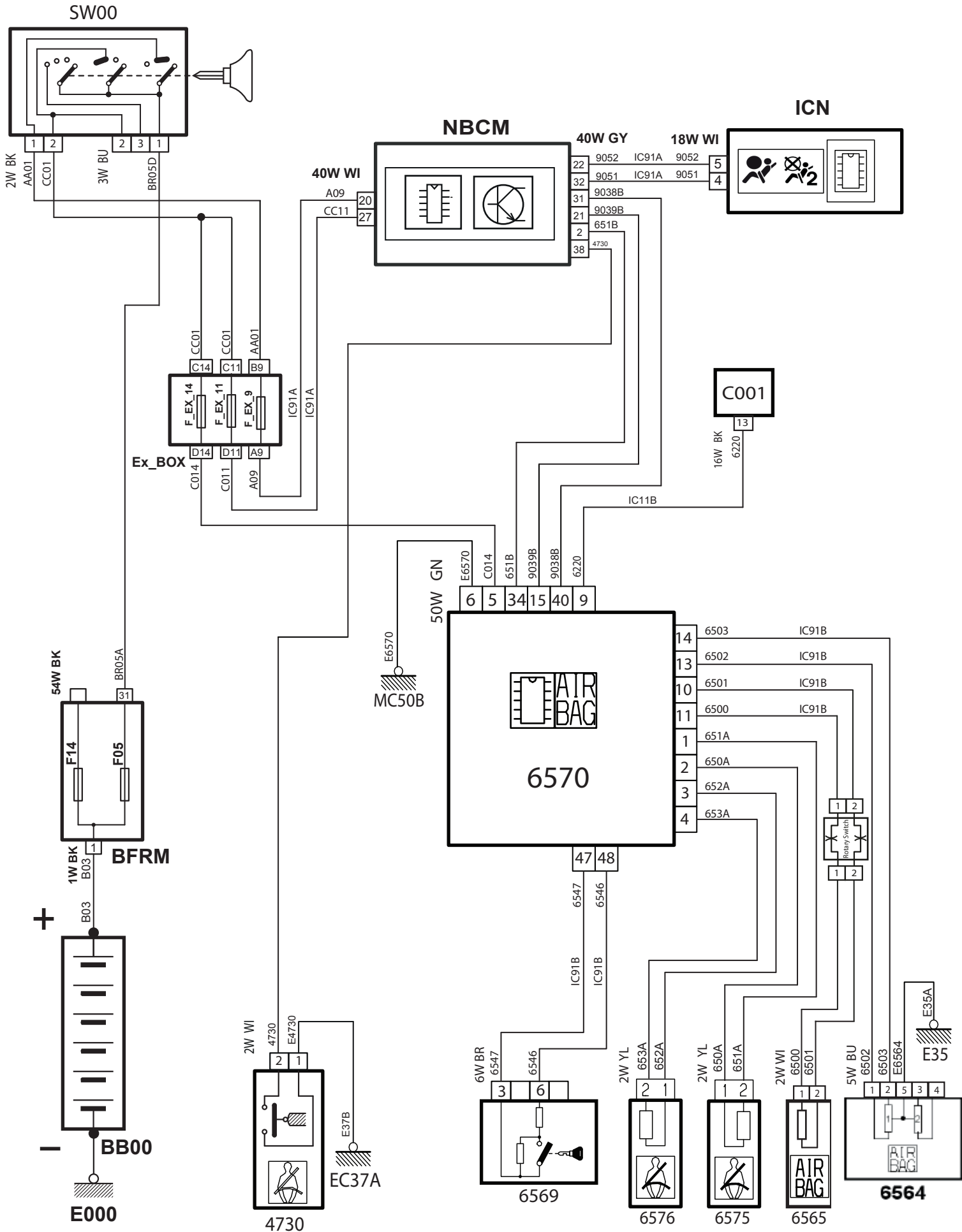




Airbag System	0402108
----------------------	----------------

شرح قطعه	كد قطعه
باتری	BB00
نود مرکزی داخل اتاق	NBCM
جعبه فیوز داخل محفظه موتور	BFRM
کانکتور عیب یاب	C001
نود جلو آمپر	ICN
جعبه فیوز داخل اتاق (کنار سوکت عیب یاب)	EX-BOX
سوئیچ	SW00
کنترل یونیت ایربگ و کمربند ایمنی	6570
ماژول ایربگ راست	6564
ماژول ایربگ چپ	6565
کلید غیر فعال کننده ایربگ راست	6569
پیش کشنده کمربند چپ	6575
پیش کشنده کمربند راست	6576

Drawn By: Engineering Dep. Of ISACO	2020.20.12
--------------------------------------------	-------------------

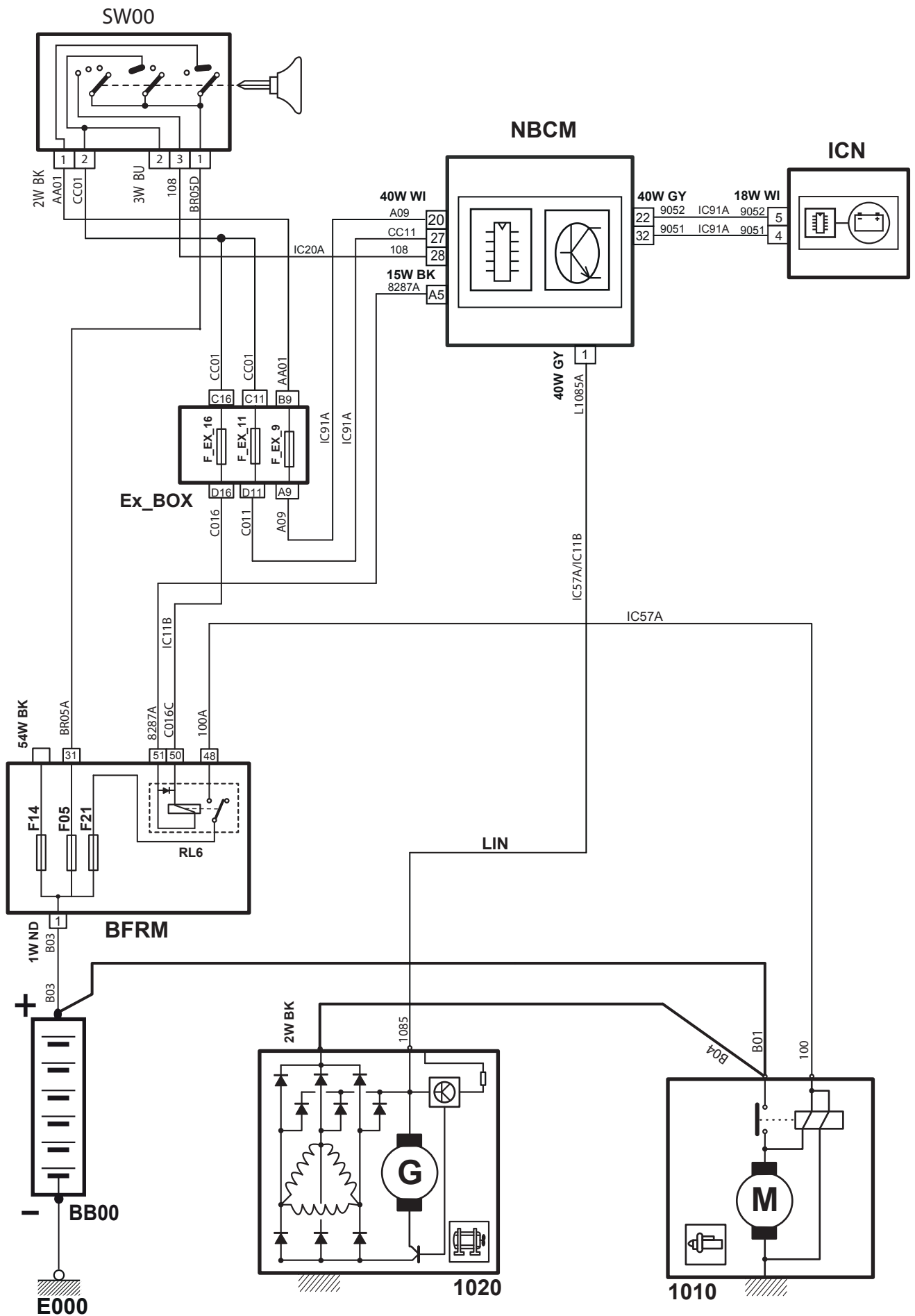




Alternator & Starter	0801085
---------------------------------	----------------

شرح قطعه	كد قطعه
باترى	BB00
نود مركزى داخل اتاق	NBCM
جعبه فيوز داخل محفظه موتور	BFRM
موتور استارت	1010
رله استارت	RL6
نود جلو آمپر	ICN
جعبه فيوز داخل اتاق (کنار سوکت عیب یاب)	EX-BOX
سویچ	SW00
آلترناتور	1020

Drawn By: Engineering Dep. Of ISACO	2020.20.12
--------------------------------------------	-------------------

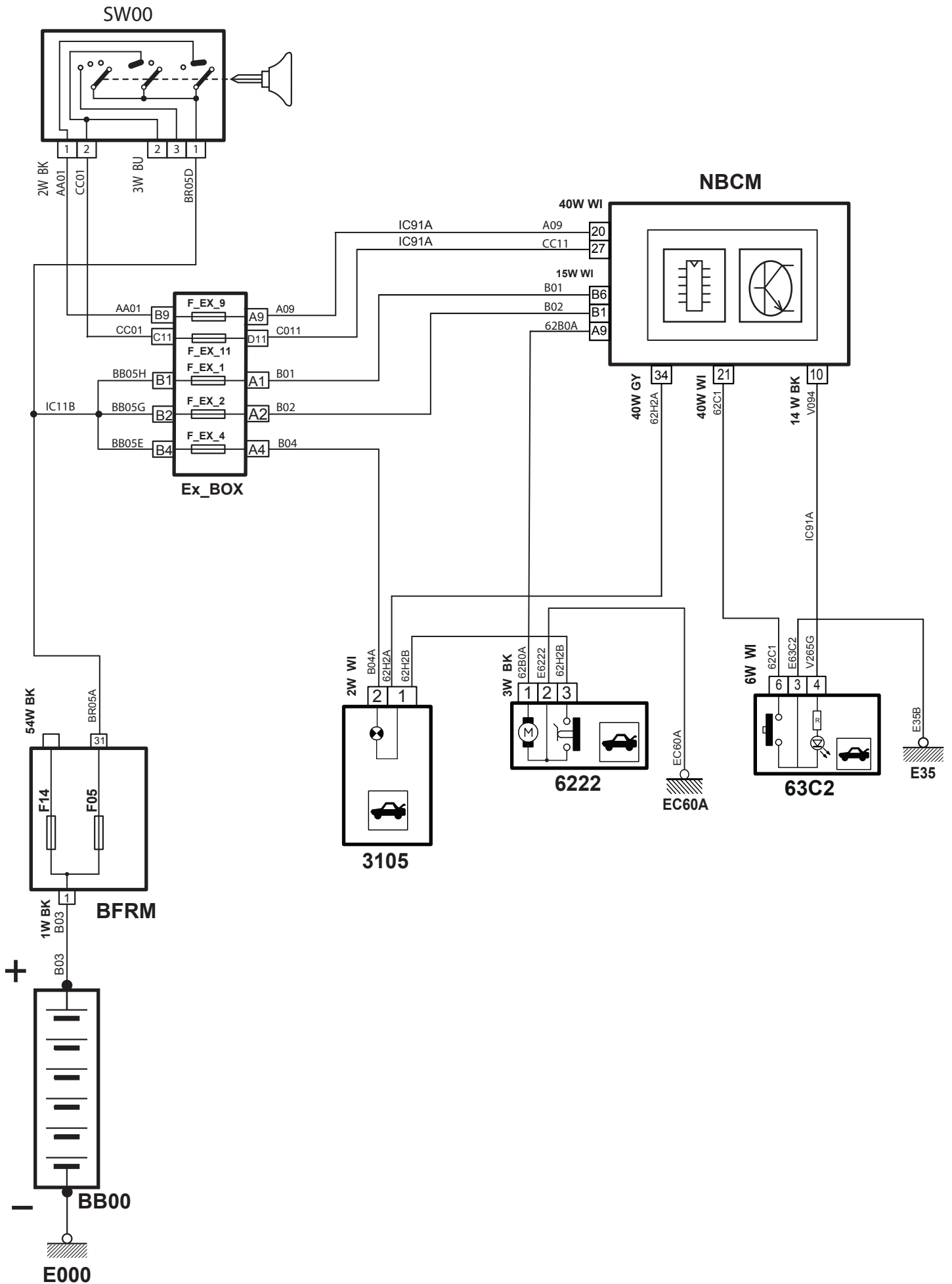




Boot Lid	0405049
-----------------	----------------

شرح قطعه	كد قطعه
باتری	BB00
نود مرکزی داخل اتاق	NBCM
جعبه فیوز محفظه موتور	BFRM
جعبه فیوز داخل اتاق (کنار سوکت عیب یاب)	EX-BOX
سوییچ	SW00
چراغ صندوق عقب	3105
کلید بازکن درب صندوق عقب (داخل اتاق)	63C2
محرک قفل درب صندوق عقب	6222

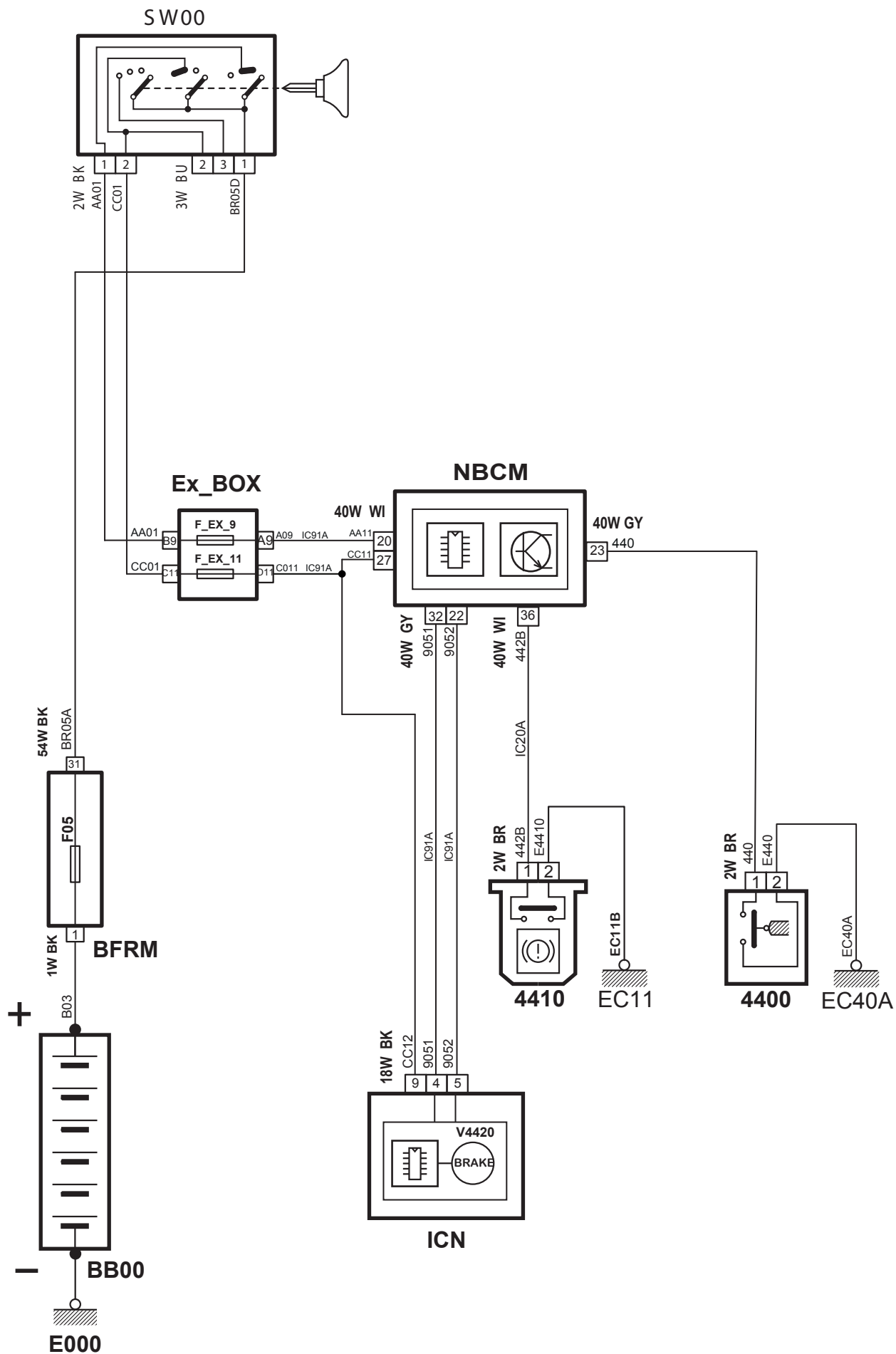
Drawn By: Engineering Dep. Of ISACO	2020.20.12
--------------------------------------------	-------------------



**Brake Fluid Level and Hand Brake Warning Alarm****0905045**

شرح قطعه	كد قطعه
باتري	BB00
نود مركزي داخل اتاق	NBCM
جعبه فيوز داخل محفظه موتور	BFRM
نود جلو آمپر	ICN
جعبه فيوز داخل اتاق (کنار سوکت عیب یاب)	EX-BOX
سوییچ	SW00
میکروسوییچ ترمز دستی	4400
میکروسوییچ سطح روغن ترمز	4410

Drawn By: Engineering Dep. Of ISACO**2020.20.12**

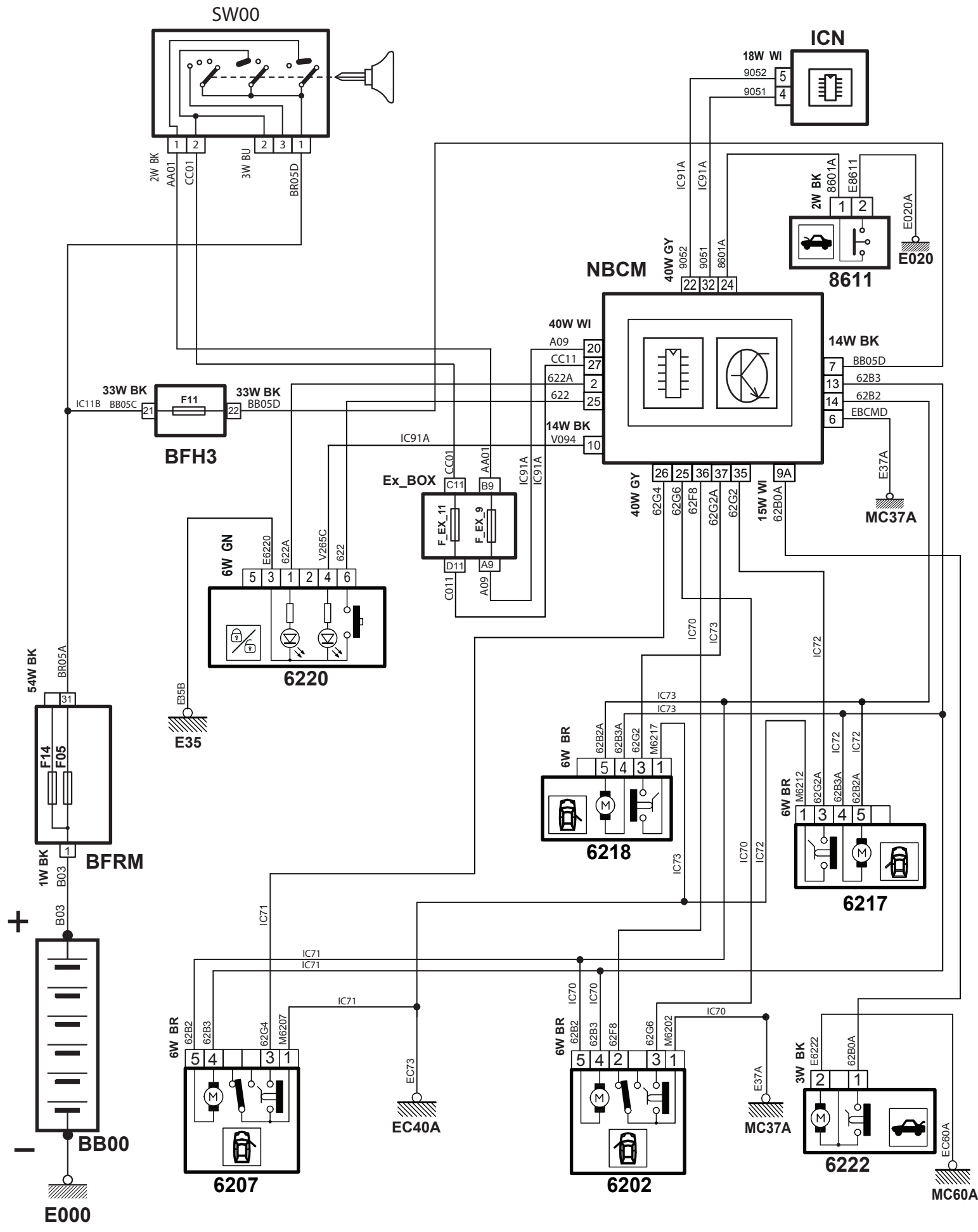




Central Locking	0401076
------------------------	----------------

شرح قطعه	كد قطعه
باتری	BB00
جعبه فیوز داخل موتور	BFRM
نود مرکزی داخل اتاق	NBCM
جعبه فیوز داخل اتاق (بالای پدال ترمز)	BFH3
سوئیچ	SW00
قفل در جلو چپ	6202
قفل در جلو راست	6207
قفل در عقب چپ	6217
قفل در عقب راست	6218
سوئیچ لادری درب موتور	8611
قفل در صندوق عقب	6222
جعبه فیوز داخل اتاق (کنار سوکت عیب یاب)	EX-BOX
جلو آمپر	ICN
کلید قفل درها	6220

Drawn By: Engineering Dep. Of ISACO	2020.20.12
--------------------------------------------	-------------------





Cigar Lighter	0706056
----------------------	----------------

شرح قطعه	كد قطعه
باتری	BB00
نود مرکزی داخل اتاق	NBCM
جعبه فیوز اصلی	BFRM
جعبه فیوز داخل اتاق (کنار سوکت عیب یاب)	EX-BOX
سوییچ	SW00
دسته راهنما	0002
فندک	8100

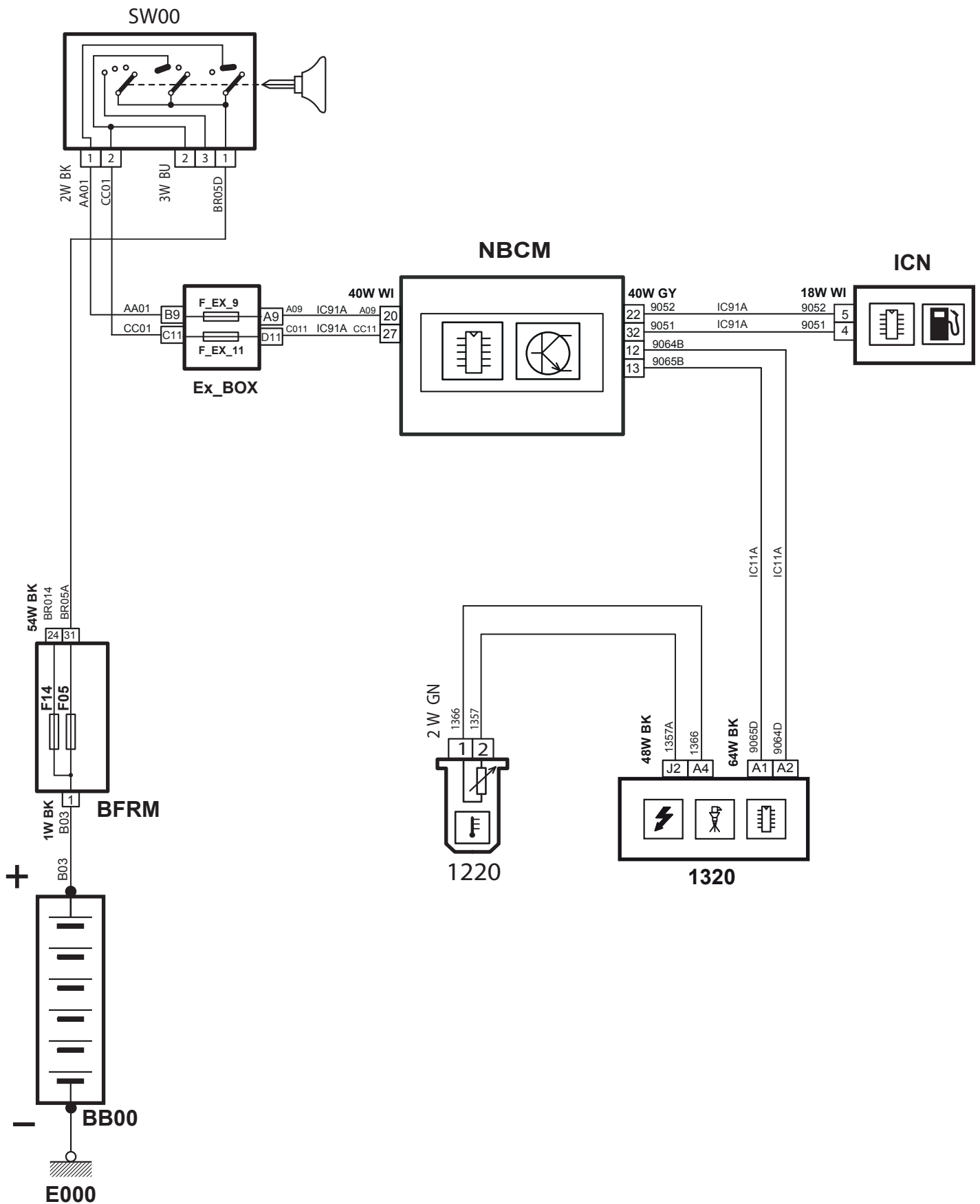
Drawn By: Engineering Dep. Of ISACO	2020.20.12
--------------------------------------------	-------------------



Coolant Temperature	0904098
----------------------------	----------------

شرح قطعه	كد قطعه
باتري	BB00
نود مركزي داخل اتاق	NBCM
جعبه فيوز داخل محفظه موتور	BFRM
نود جلو آمپر	ICN
جعبه فيوز داخل اتاق (کنار سوکت عیب یاب)	EX-BOX
سوییچ	SW00
سنسور دمای مایع خنک کننده موتور	1220
کنترل یونیت موتور	1320

Drawn By: Engineering Dep. Of ISACO	2020.20.12
--------------------------------------------	-------------------

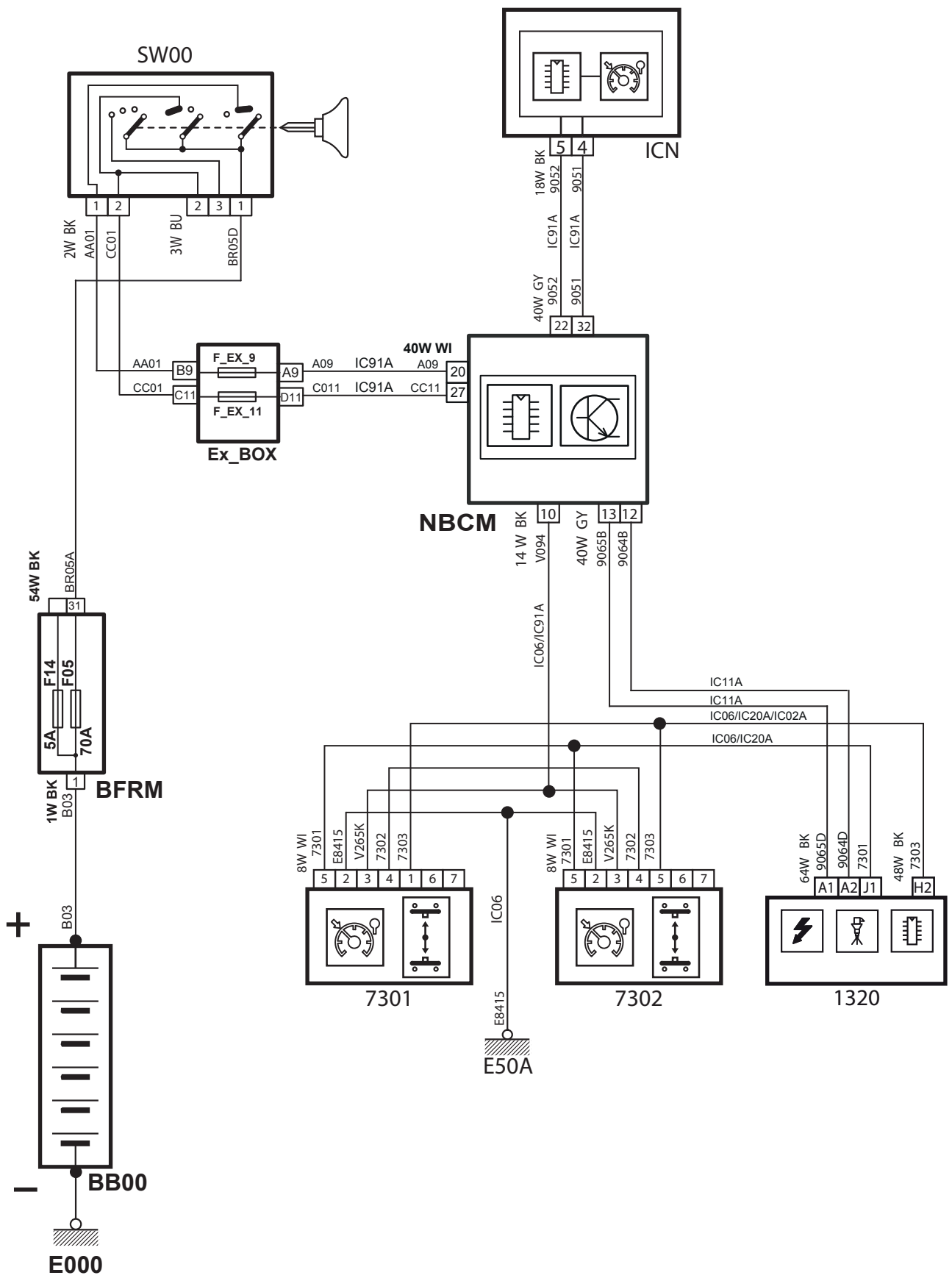




Cruise Control	1401017
-----------------------	----------------

شرح قطعه	کد قطعه
باتری	BB00
نود مرکزی داخل اتاق	NBCM
جعبه فیوز داخل محفظه موتور	BFRM
نود جلو آمپر	ICN
جعبه فیوز داخل اتاق (کنار سوکت عیب یاب)	EX-BOX
سوییچ	SW00
کنترل یونیت موتور	1320
مجموعه کلیدهای (کروز کنترل) روی غربیلک فرمان چپ	7301
مجموعه کلیدهای (کروز کنترل) روی غربیلک فرمان راست	7302

Drawn By: Engineering Dep. Of ISACO	2020.20.12
--------------------------------------------	-------------------

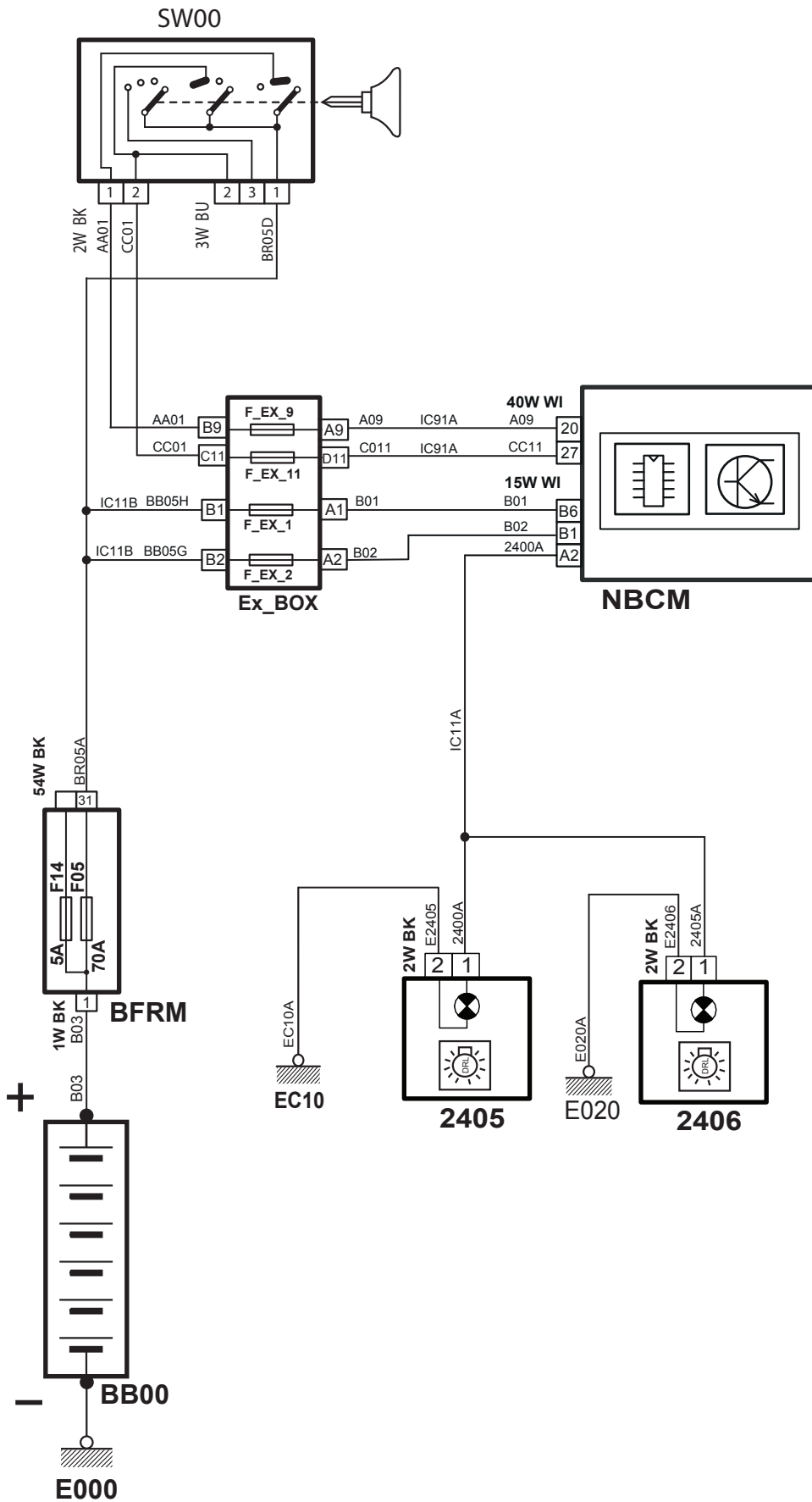




Day light	1009011
------------------	----------------

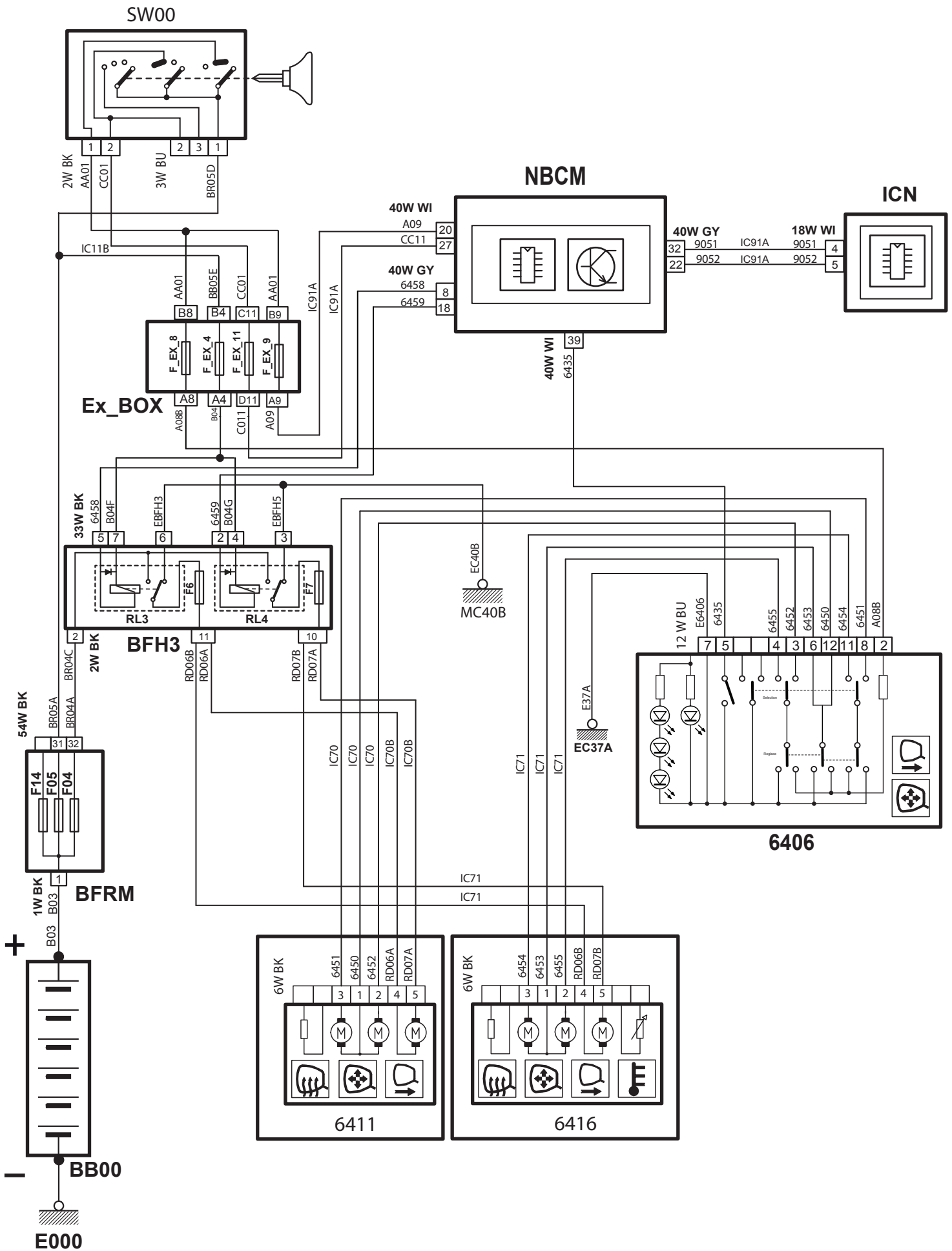
شرح قطعه	کد قطعه
باتری	BB00
نود مرکزی داخل اتاق	NBCM
جعبه فیوز داخل محفظه موتور	BFRM
جعبه فیوز داخل اتاق (کنار سوکت عیب یاب)	EX-BOX
سوئیچ	SW00
چراغ نور در روز چپ	2405
چراغ نور در روز راست	2406

Drawn By: Engineering Dep. Of ISACO	2020.20.12
--------------------------------------------	-------------------



**Electric Mirrors****0703064**

شرح قطعه	کد قطعه
باتری	BB00
نود مرکزی داخل اتاق	NBCM
جعبه فیوز داخل محفظه موتور	BFRM
رله های آینه های برقی	RL3,RL4
جعبه فیوز داخل اتاق (بالای پدال ترمز)	BFH3
سوئیچ	SW00
مجموعه کلید شیشه بالابرها و آینه های جانبی	6406
مجموعه آینه برقی جانبی چپ	6411
مجموعه آینه برقی جانبی راست	6416
جلو آمپر	ICN

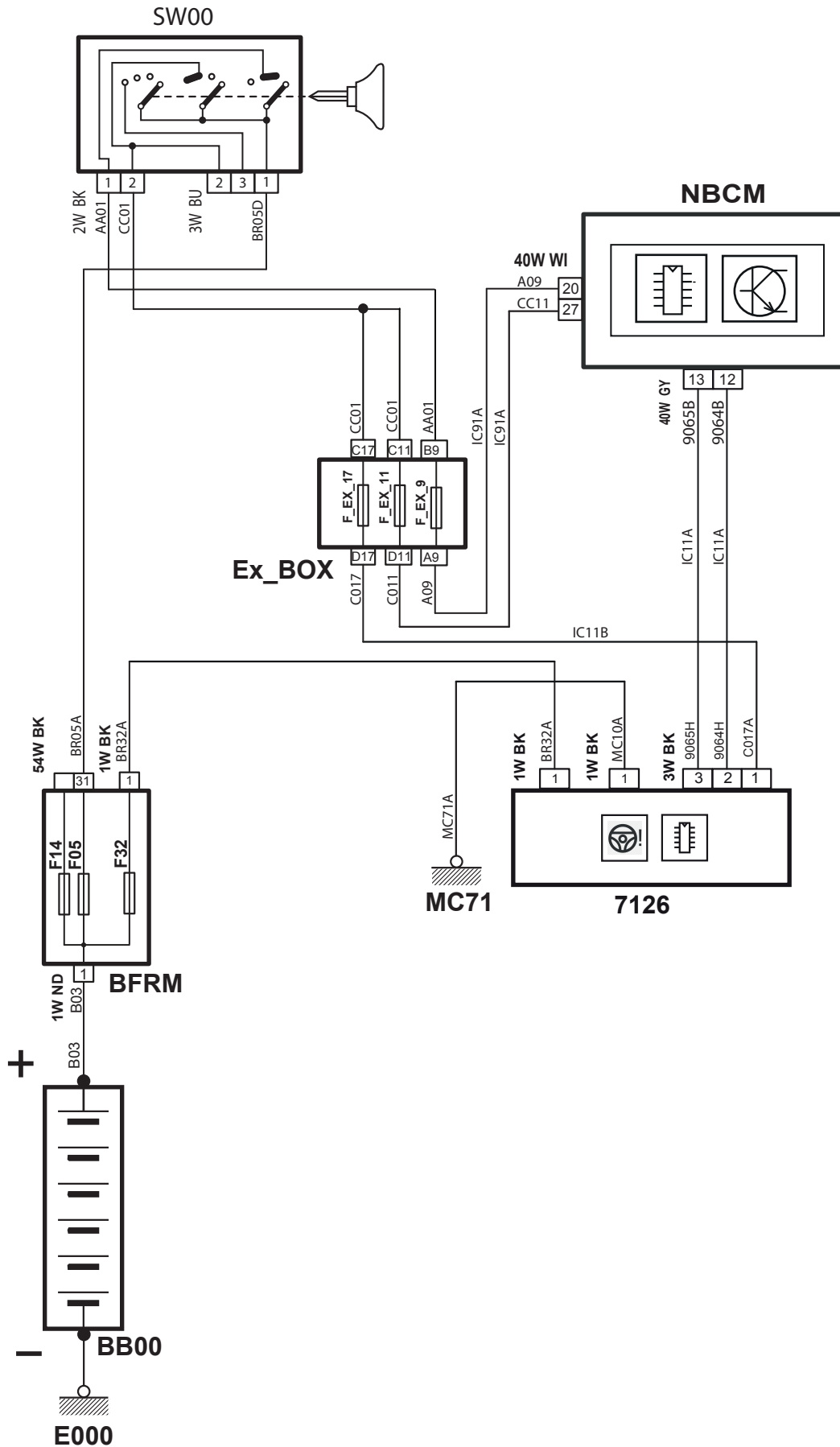




Electrical Power Steering	1403007
----------------------------------	----------------

شرح قطعه	كد قطعه
باترى	BB00
جعبه فيوز داخل اتاق(كنار سوكت عيب ياب)	EX-BOX
جعبه فيوز داخل محفظه موتور	BFRM
سوئيچ	SW00
نود مركزى داخل اتاق	NBCM
مجموعه فرمان برقى	7126

Drawn By: Engineering Dep. Of ISACO	2020.20.12
-------------------------------------	------------

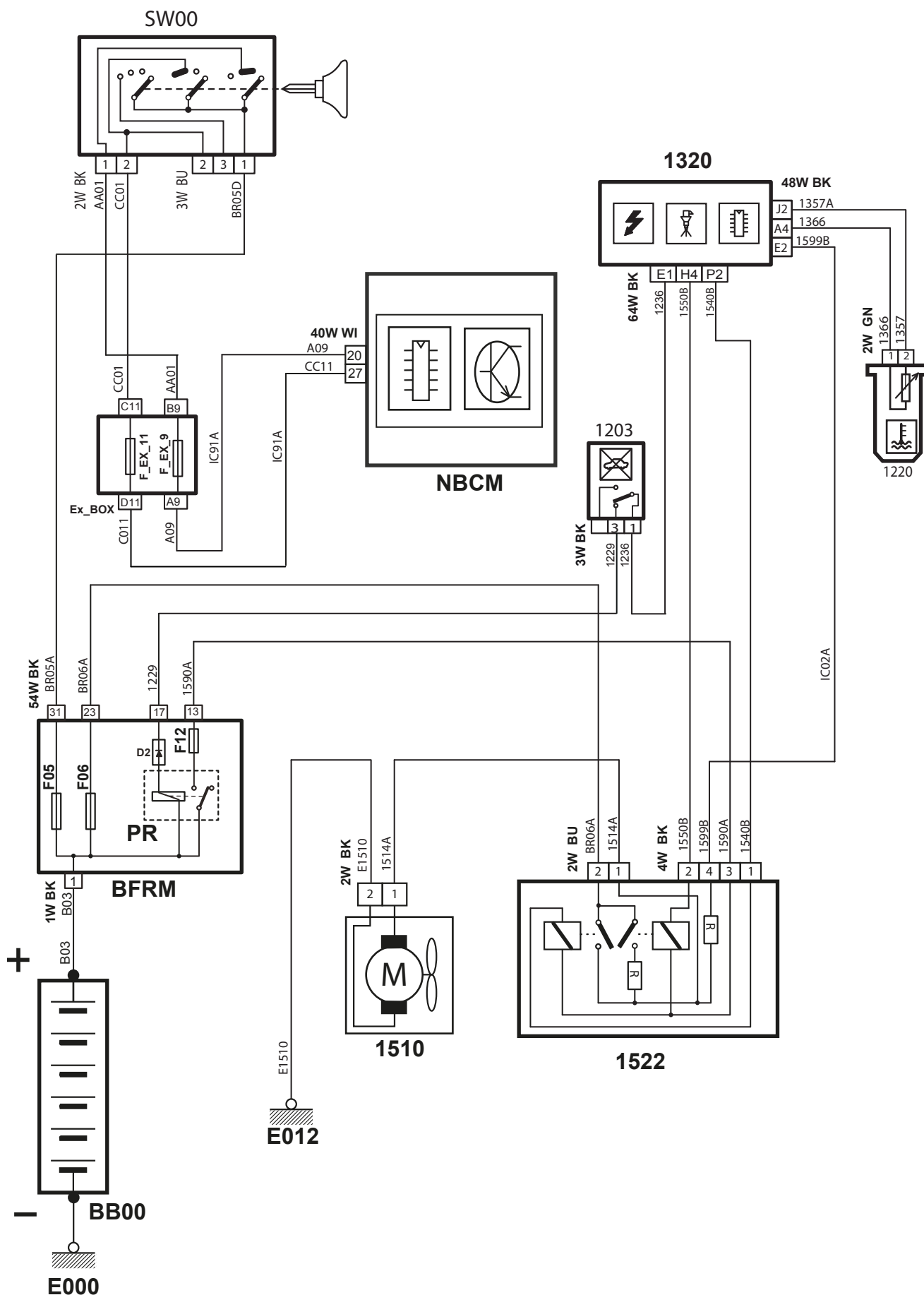




Engine Cooling System (FAN)	0201124
------------------------------------	----------------

شرح قطعه	كد قطعه
باتری	BB00
جعبه فیوز داخل محفظه موتور	BFRM
جعبه فیوز داخل اتاق (کنار سوکت عیب یاب)	EX-BOX
کنترل یونیت سرعت فن	1522
کنترل یونیت موتور	1320
سنسور دمای مایع خنک کننده موتور	1220
سوئیچ اینرسی	1203
موتور فن	1510
نود مرکزی داخل اتاق	NBCM

Drawn By: Engineering Dep. Of ISACO	2020.20.12
--------------------------------------------	-------------------





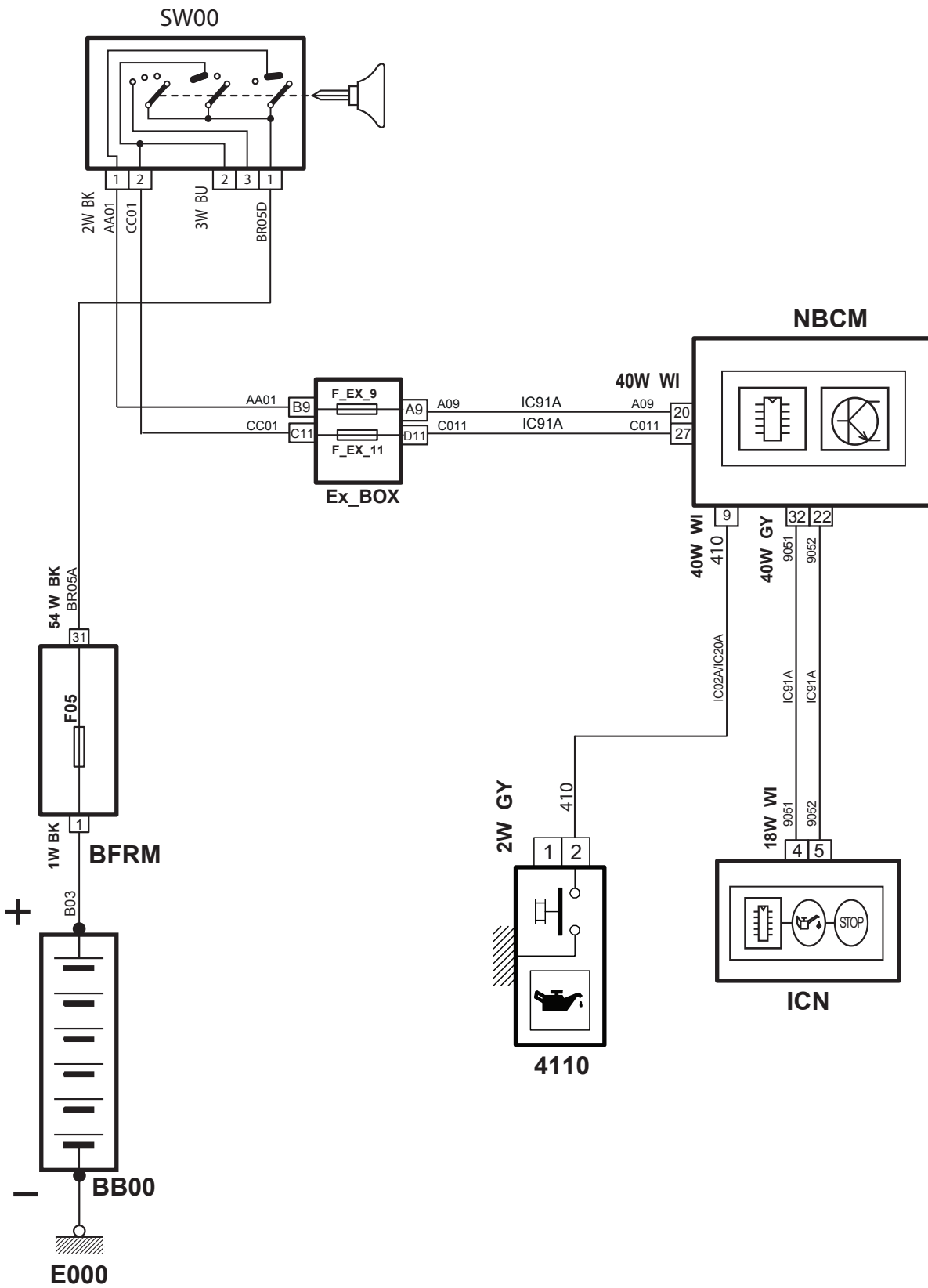
Engine Oil Pressure

0903057

شرح قطعه	كد قطعه
باتري	BB00
نود مركزي داخل اتاق	NBCM
جعبه فيوز داخل محفظه موتور	BFRM
نود جلو آمپر	ICN
جعبه فيوز داخل اتاق (کنار سوکت عیب یاب)	EX-BOX
سوییچ	SW00
سوییچ فشار روغن موتور	4110

Drawn By: Engineering Dep. Of ISACO

2020.20.12



Engin Relay Box(BFRM)			
Relay Number	Details	Loads	Schematic
R3	25A	Aircondition Compressor	
R4	25A	LH& RH Front Fog Lamp	
R5	50A	Blower Motor	
R6	25A	Start Solenoid	
R7	35A	Front wiper control	
R8	35A	Front wiper speed	
R9	25A	LH&RH High Beam lamps	

Engin Relay Box (BFRM)			
Relay Number	Details	Loads	Schematic
R1	35A	Ignition coil,Gasoline Injector, Canister Purge valve, Variable camshaft, Oxygen sensor heater	
PR PU	25A 50A	Fuel pump/ Engine ECU	

کلیه حقوق این اثر مطابق با قانون حقوق مؤلفان و مصنفان مصوب سال ۱۳۸۴ و متعلق به شرکت ایزاکو می باشد و هر شکل بدون کسب اجازه از شرکت ایزاکو ممنوع بوده و پیگردارنده است.

BarCodeDoc: QJQlo7viOR3leW/CKpl7jhXcPhpxCY7OKw==



ESP System

0302004

شرح قطعه	كد قطعه
باتری	BB00
نود مرکزی داخل اتاق	NBCM
جعبه فیوز داخل اتاق (کنار سوکت عیب یاب)	EX-BOX
جعبه فیوز محفظه موتور	BFRM
کانکتور عیب یاب	C001
کنترل یونیت موتور	1320
نود جلو آمپر	ICN
سوییچ	SW00
سوییچ پدال ترمز	2100
کنترل یونیت ترمز ضد قفل	7800
کلید غیر فعال کننده ESP	7801
سنسور ترمز چرخ جلو چپ	7000
سنسور ترمز چرخ جلو راست	7005
سنسور ترمز چرخ عقب چپ	7010
سنسور ترمز چرخ عقب راست	7015

Drawn By: Engineering Dep. Of ISACO

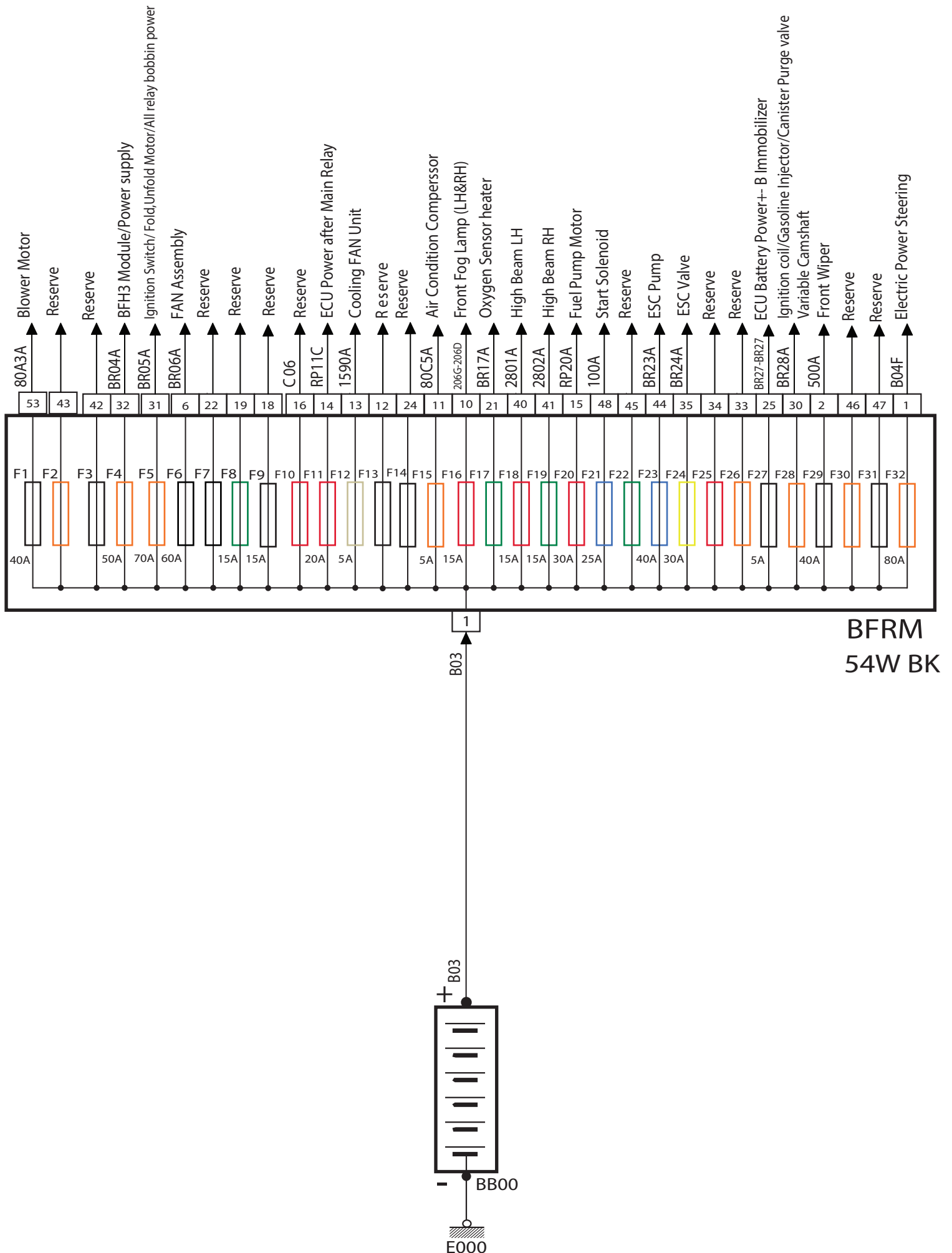
2020.12.20



Front & Rear Fog Lamp	1003069
----------------------------------	----------------

شرح قطعه	كد قطعه
باتری	BB00
نود مرکزی داخل اتاق	NBCM
جعبه فیوز داخل محفظه موتور	BFRM
نود جلو آمپر	ICN
جعبه فیوز داخل اتاق (کنار سوکت عیب یاب)	EX-BOX
رله مه شکن جلو	RL4
سوییچ	SW00
دسته راهنما	0002
مه شکن جلو چپ	2670
مه شکن جلو راست	2675
مه شکن عقب راست (چراغ عقب روی درب صندوق)	2639
مه شکن عقب چپ (چراغ عقب روی درب صندوق)	2632

Drawn By: Engineering Dep. Of ISACO	2020.20.12
-------------------------------------	------------



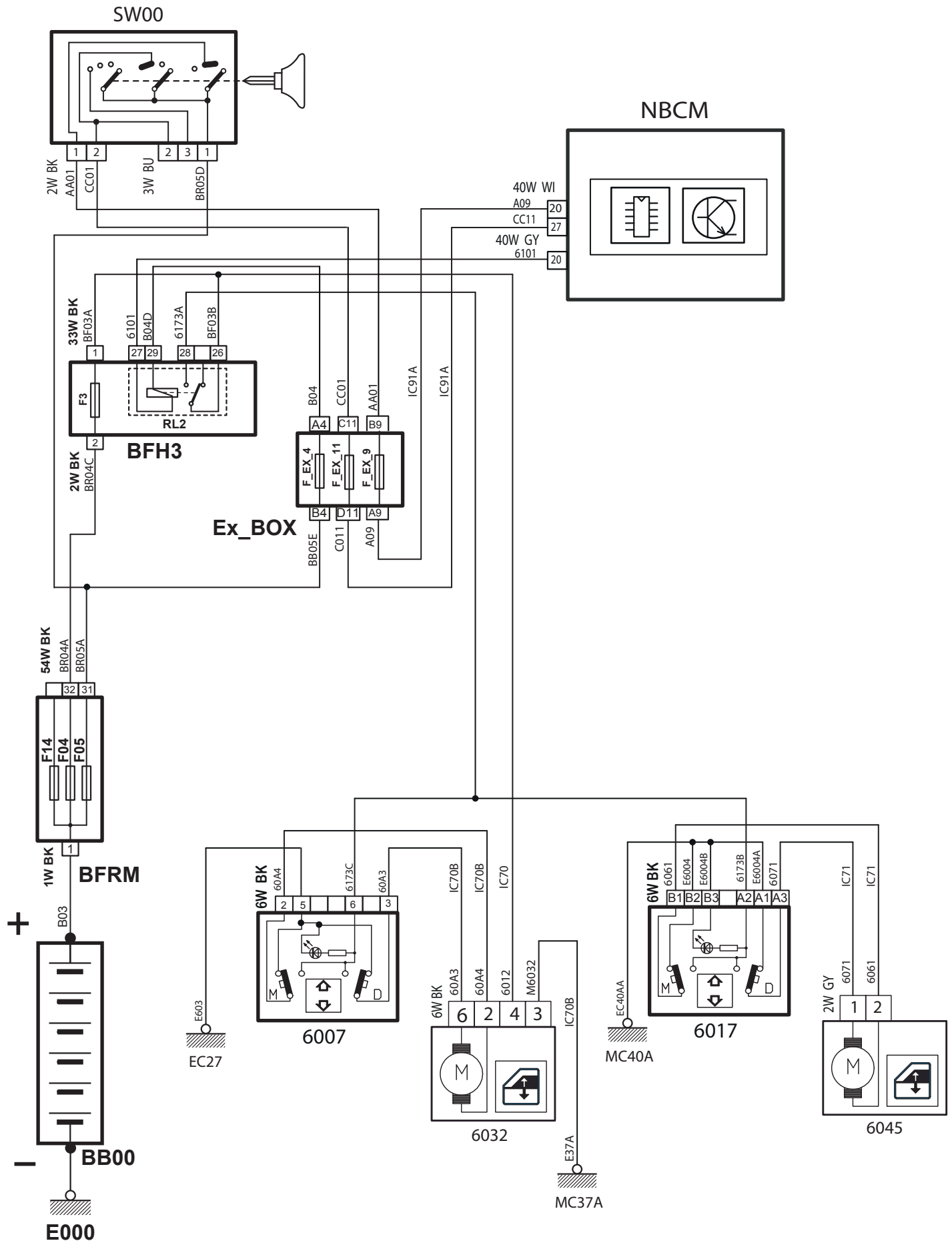
BFRM
54W BK



Front Window Winder	0601073
----------------------------	----------------

شرح قطعه	كد قطعه
باتری	BB00
نود مرکزی داخل اتاق	NBCM
جعبه فیوز داخل محفظه موتور	BFRM
جعبه فیوز داخل اتاق (بالای پدال ترمز)	BFH3
جعبه فیوز داخل اتاق (کنار سوکت عیب یاب)	EX-BOX
سوئیچ	SW00
کلید شیشه بالابر جلو چپ	6007
کلید شیشه بالابر جلو راست	6017
موتور شیشه بالابر جلو چپ	6032
موتور شیشه بالابر جلو راست	6045

Drawn By: Engineering Dep. Of ISACO	2020.20.12
--------------------------------------------	-------------------

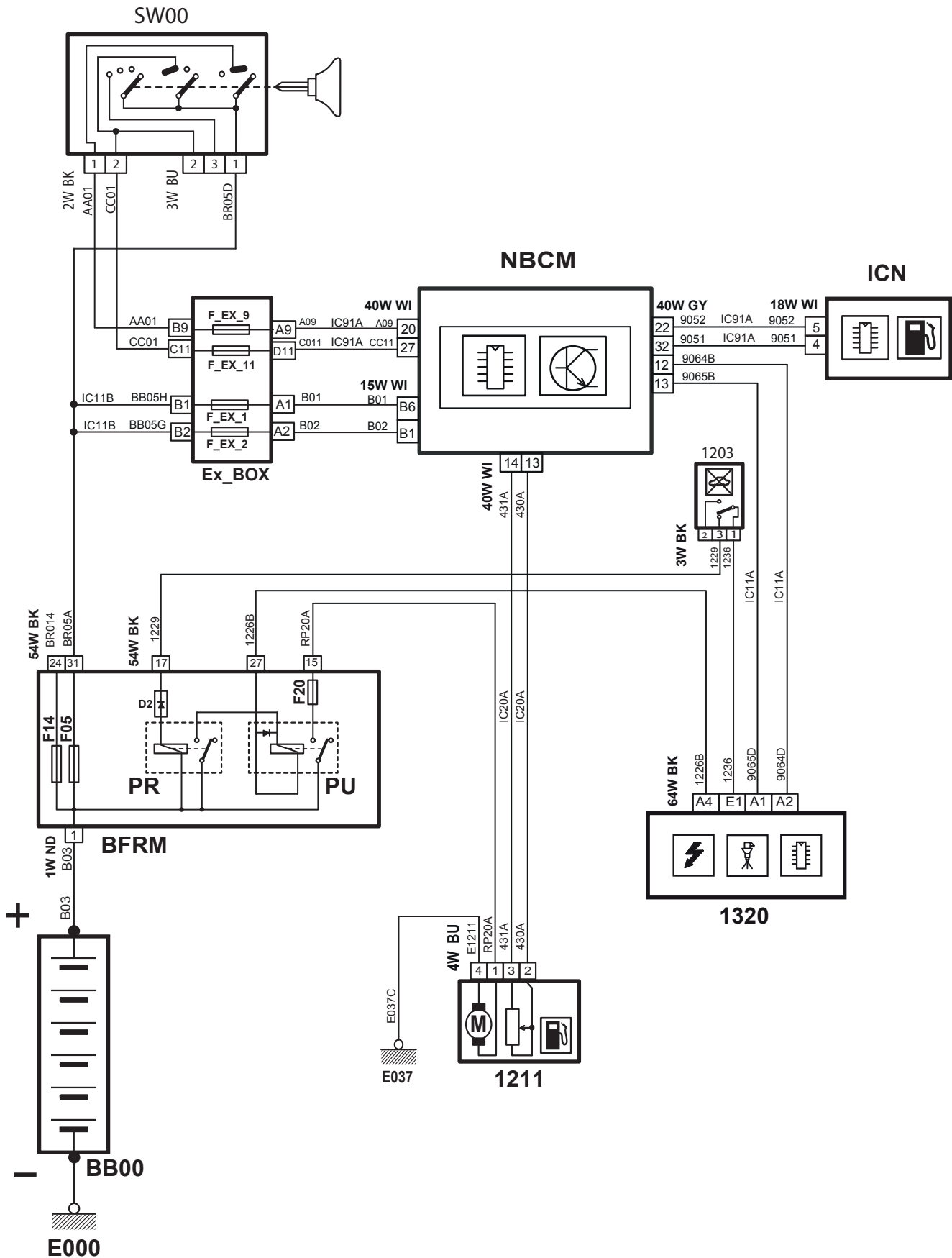




Fuel Gauge	0901113
-------------------	----------------

شرح قطعه	كد قطعه
باتري	BB00
نود مركزي داخل اتاق	NBCM
جعبه فيوز داخل محفظه موتور	BFRM
نود جلو آمپر	ICN
جعبه فيوز داخل اتاق (کنار سوكت عيب ياب)	EX-BOX
رله دوبر	PR,PU
سويچ	SW00
کنترل يونيت موتور	1320
پمپ بنزين	1211

Drawn By: Engineering Dep. Of ISACO	2020.20.12
--------------------------------------------	-------------------

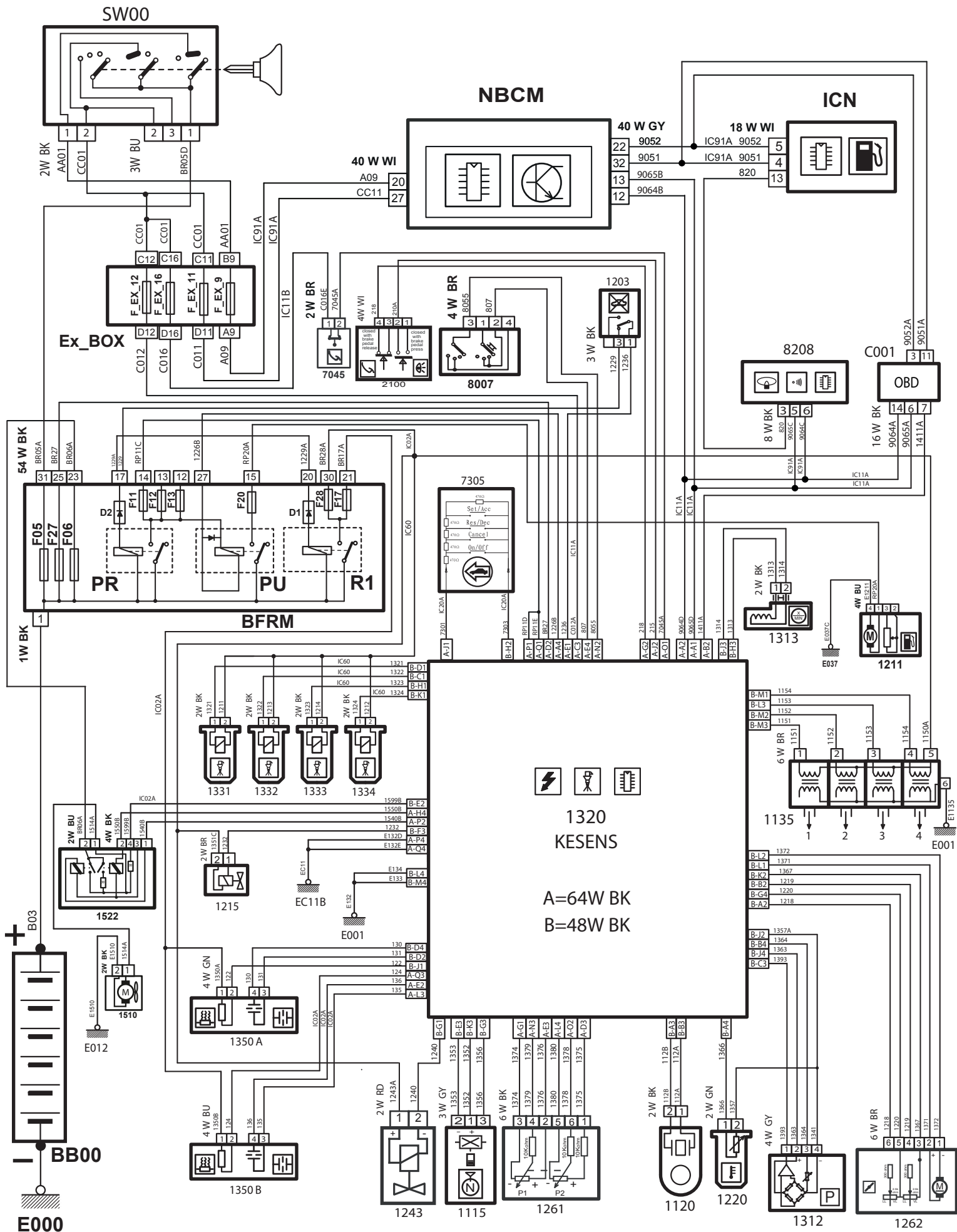




Fuel Injection System	0101225
------------------------------	----------------

شرح قطعه	کد قطعه
باتری	BB00
جعبه فیوز داخل محفظه موتور	BFRM
جلو آمپر	ICN
کانکتور عیب یاب	C001
نود مرکزی داخل اتاق	NBCM
جعبه فیوز داخل اتاق (کنار سوکت عیب یاب)	EX-BOX
رله های سیستم سوخت رسانی	PR,PU,R1
سوییچ	SW00
سنسور ضربه (ناک)	1120
کوئل دابل	1135
سوییچ اینرسی	1203
شیر برقی کنیستر	1215
سنسور دمای مایع خنک کننده موتور	1220
سنسور موقعیت پدال گاز	1261
دریچه گاز برقی	1262
سنسور دما و فشار هوای ورودی	1312
سنسور دور موتور	1313
کنترل یونیت موتور	1320
انژکتور ۱	1331
انژکتور ۲	1332
انژکتور ۳	1333
انژکتور ۴	1334
سنسور اکسیژن بالا	1350A
سنسور اکسیژن پایین	1350B
سوییچ پدال ترمز	2100
پمپ بنزین	1211
سوییچ پدال کلاچ	7045
کلیدهای کرومکنترل روی غربیلک فرمان	7305
سوییچ سه مرحله ای فشار گاز کولر	8007
یونیت ایموبلایزر	8208
سنسور میل سوپاپ	1115
شیر برقی CVVT	1243
کنترل یونیت سرعت فن	1522
موتور فن	1510

Drawn By: Engineering Dep. Of ISACO	2020.20.12
--------------------------------------------	-------------------



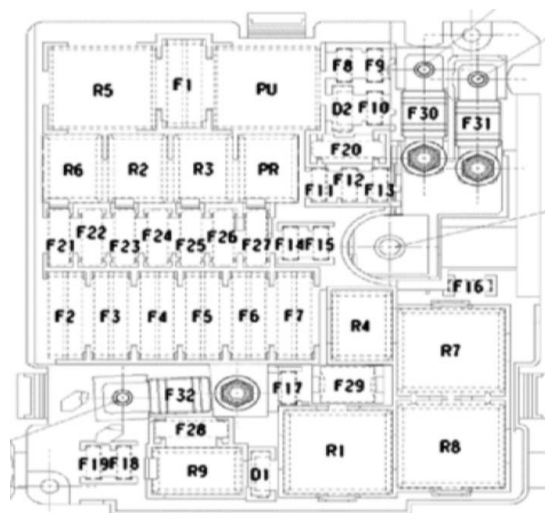
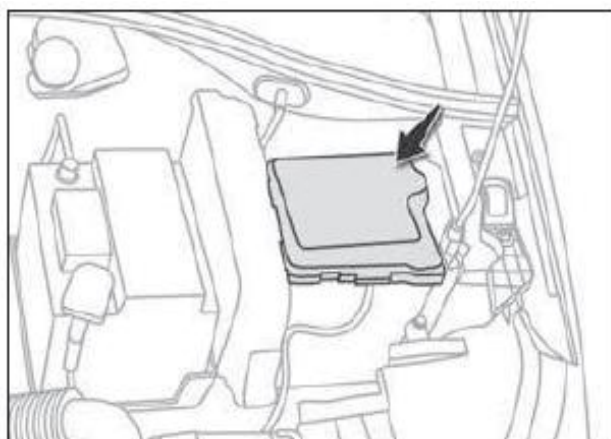
تاریخ: ۱۴۰۱/۰۹/۰۲
شماره: ۱۴۰۱-۸۹
کلید مدرک: ۱۸۸۶۶

اطلاعیه فنی

دریافت کننده	نمایندگی های مجاز پایلوت خودرو تارا
قابل توجه	صاحب امتیاز <input type="checkbox"/> مدیر خدمات <input type="checkbox"/> کارشناس فنی <input type="checkbox"/> کارشناس پذیرش / پذیرشگر <input type="checkbox"/> مسئول بازرگانی قطعات بدکی <input type="checkbox"/> مسئول امور مشتریان <input type="checkbox"/> تعمیرکاران <input type="checkbox"/> امدادگران <input type="checkbox"/>
عنوان اطلاعیه	معرفی و جانمایی فیوزها و رله های خودرو تارا با گیربکس اتوماتیک
نوع خودرو	تارا
توجه: اطلاعیه صرفاً جهت بهره برداری در شبکه نمایندگی های مجاز ایران خودرو منتشر شده و هرگونه انتقال، بازنشر و لینک کردن اطلاعات ممنوع می باشد.	

پیرو اطلاعیه فنی با کلید مدرک ۱۸۲۵۶ مبنی بر معرفی فیوزها و رله خودرو تارا با گیربکس دستی، بدین وسیله چیدمان فیوزها و رله های محفظه موتور و داخل اتاق خودرو تارا اتوماتیک مطابق تصاویر و جداول زیر معرفی می گردد:

فیوزها و رله های محفظه موتور (BFRM)



نوع - شدت جریان	عملکرد رله	شماره رله
35A-2CONTACT	کویل ، انژکتورها، شیر برقی کنیستر، شیر برقی CVVT	R1
-	رزرو	R2
25A-1CONTACT	رله کمپرسور کولر	R3
25A-1CONTACT	رله مه شکن جلو	R4
50A-1CONTACT	رله فن بخاری	R5
25A-1CONTACT	رله استارت	R6
35A-2CONTACT	رله فعال و غیرفعال نمودن برف پاک کن	R7
35A-2CONTACT	رله تنظیم سرعت برف پاک کن	R8
25A-1CONTACT	رله چراغ جلو نور بالا	R9
50A-1CONTACT	رله پمپ بنزین	PU
25A-1CONTACT	رله یونیت فن جلو و یونیت موتور	PR



تاریخ: ۱۴۰۱/۰۹/۰۲
 شماره: ۱۴۰۱-۸۹
 کلید مدرک: ۱۸۸۶۶

اطلاعیه فنی

دریافت کننده	نمایندگی های مجاز پایلوت خودرو تارا
قابل توجه	صاحب امتیاز <input type="checkbox"/> مدیر خدمات <input type="checkbox"/> کارشناس فنی <input type="checkbox"/> کارشناس پذیرش/بذیرشگر <input type="checkbox"/> مسئول بازرگانی قطعات بدکی <input type="checkbox"/> مسئول امور مشتریان <input type="checkbox"/> تعمیرکاران <input type="checkbox"/> امدادگران <input type="checkbox"/>
عنوان اطلاعیه	معرفی و جانمایی فیوزها و رله های خودرو تارا با گیربکس اتوماتیک
نوع خودرو	تارا
توجه: اطلاعیه صرفاً جهت بهره برداری در شبکه نمایندگی های مجاز ایران خودرو منتشر شده و هرگونه انتقال، بازنشر و لینک کردن اطلاعات ممنوع می باشد.	

شماره دیود	عملکرد دیود
D1	دیود یونیت و سنسور موتور
D2	دیود یونیت فن جلو و یونیت موتور

شماره فیوز	عملکرد فیوز	شدت جریان
F1	تغذیه فن بخاری	40A
F2	رزر	-
F3	رزر	-
F4	تغذیه اصلی داخل اتاق	50A
F5	تغذیه سوئیچ استارت، آینه ها و رله های داخل اتاق	70A
F6	تغذیه فن جلو	60A
F7	رزر	-
F8	تغذیه یونیت و سنسور موتور	15A
F9	تغذیه یونیت و سنسور موتور	15A
F10	رزر	-
F11	تغذیه رله موتور	20A
F12	تغذیه یونیت فن	5A
F13	رزر	-
F14	تغذیه سوئیچ ترمز	10A
F15	تغذیه کمپرسور کولر	5A
F16	تغذیه مه شکن جلو	15A
F17	تغذیه سنسور اکسیژن بالا و پایین	15A
F18	تغذیه چراغ نور بالا جلو چپ	15A
F19	تغذیه چراغ نور بالا جلو راست	15A
F20	تغذیه پمپ بنزین	30A
F21	تغذیه استارت	25A
F22	برق سیستم یونیت KEY LESS	5A
F23	تغذیه ترمز ESC	40A

صفحه: ۲

تصویب: معاونت مهندسی و کیفیت

تایید: مدیریت مهندسی خودرو

واحد تهیه کننده

نام: محمد حسین محمد تقی زاده
 امضاء:

نام: فریبرز زینالی
 امضاء:

تایید کننده: محمود خوش پسند
 امضاء:

تایید کننده: نذیر بنی مصطفی
 امضاء:



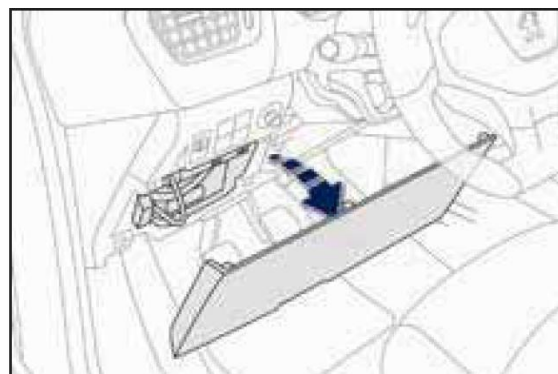
تاریخ: ۱۴۰۱/۰۹/۰۲
شماره: ۱۴۰۱-۸۹
کلید مدرک: ۱۸۸۶۶

اطلاعیه فنی

دریافت کننده	نمایندگی های مجاز پایلوت خودرو تارا
قابل توجه	صاحب امتیاز <input type="checkbox"/> مدیر خدمات <input type="checkbox"/> کارشناس فنی <input type="checkbox"/> کارشناس پذیرش / پذیرشگر <input type="checkbox"/> مسئول بازرگانی قطعات بدکی <input type="checkbox"/> مسئول امور مشتریان <input type="checkbox"/> تعمیرکاران <input type="checkbox"/> امدادگران <input type="checkbox"/>
عنوان اطلاعیه	معرفی و جانمایی فیوزها و رله های خودرو تارا با گیربکس اتوماتیک
نوع خودرو	تارا
توجه: اطلاعیه صرفاً جهت بهره برداری در شبکه نمایندگی های مجاز ایران خودرو منتشر شده و هرگونه انتقال، بازنشر و لینک کردن اطلاعات ممنوع می باشد.	

30A	تغذیه ترمز ESC	F24
30A	تغذیه پمپ خلاء	F25
15A	تغذیه یونیت گیربکس اتوماتیک	F26
5A	تغذیه یونیت موتور و ایموبلایزر	F27
15A	تغذیه کویل ، انژکتورها، شیر برقی کنیستر، شیر برقی CVVT	F28
40A	تغذیه برف پاک کن	F29
-	رزرو	F30
-	رزرو	F31
80A	تغذیه موتور فرمان برقی	F32

فیوزهای داخل اتاق (EXTERA BOX)



شماره فیوز	عملکرد فیوز	شدت جریان
F1	تغذیه نود مرکزی	40A
F2	تغذیه نود مرکزی	30A
F3	تغذیه بوق-دیاگ	20A
F4	شیشه بالابرها- برف پاک کن- مه شکن- تهویه هوا- چراغ نور بالا- تغذیه چراغ داخل صندوق و تحریک آینه تاشو (در خودروهای مجهز به این نوع آینه)	5A
F5	تغذیه پمپ شیشه شوی جلو	5A
F6	تغذیه سوئیچ ترمز	10A
F7	تغذیه فنک و رادیو پخش	20A

صفحه: ۳

تصویب: معاونت مهندسی و کیفیت

تایید: مدیریت مهندسی خودرو

واحد تهیه کننده

نام: محمد حسین محمد تقی زاده

نام: فریبرز رهنالی

تایید کننده: محمود خوش پسند

اقدام کننده: ندا جلی مصطفی

امضاء: [Signature]

امضاء: [Signature]

امضاء: [Signature]

امضاء: [Signature]



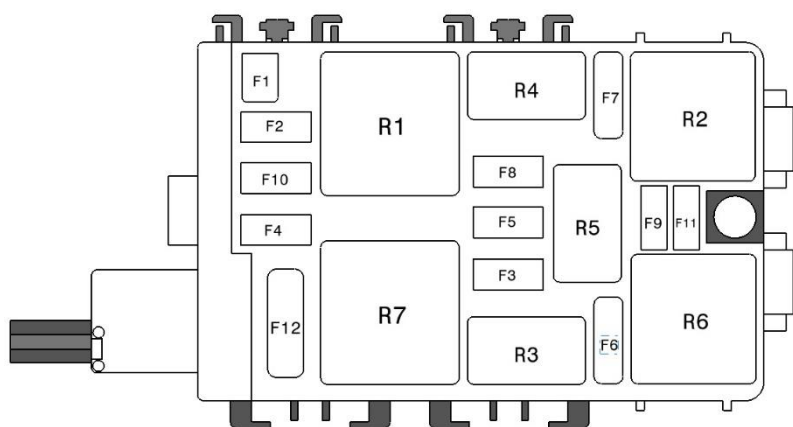
تاریخ: ۱۴۰۱/۰۹/۰۲
شماره: ۱۴۰۱-۸۹
کلید مدرک: ۱۸۸۶۶

اطلاعیه فنی

دریافت کننده	نمایندگی های مجاز پایلوت خودرو تارا
قابل توجه	صاحب امتیاز <input type="checkbox"/> مدیر خدمات <input type="checkbox"/> کارشناس فنی <input type="checkbox"/> کارشناس پذیرش/بذیرشگر <input type="checkbox"/> مسئول بازرگانی قطعات بدکی <input type="checkbox"/> مسئول امور مشتریان <input type="checkbox"/> تعمیرکاران <input type="checkbox"/> امدادگران <input type="checkbox"/>
عنوان اطلاعیه	معرفی و جانمایی فیوزها و رله های خودرو تارا با گیربکس اتوماتیک
نوع خودرو	تارا
توجه: اطلاعیه صرفاً جهت بهره برداری در شبکه نمایندگی های مجاز ایران خودرو منتشر شده و هرگونه انتقال، بازنشر و لینک کردن اطلاعات ممنوع می باشد.	

5A	تغذیه تنظیم آینه ها- یونیت تهویه هوا- چراغ سقف- بخاری- چراغ نوربالا	F8
5A	تغذیه نود مرکزی	F9
-	رزرو	F10
5A	تغذیه نود مرکزی- نشانگرها (جلو آمپر)	F11
5A	تغذیه یونیت ECU	F12
10A	تغذیه یونیت بخاری- کمپرسور کولر	F13
5A	تغذیه یونیت ایربگ	F14
5A	تغذیه ایموبرایزر	F15
5A	تغذیه رله استارت- دیاگ- سوئیچ کلاچ	F16
20A	تغذیه کنترل فرمان برقی	F17
5A	تغذیه یونیت ESC	F18
-	رزرو	F19
-	رزرو	F20

فیوزها و رله های داخل اتاق (BFH3 BOX)



واحد تهیه کننده: تایید کننده: **محمود خوش حسند**
 نام: **فریبرز زینالی** امضاء: **فریبرز زینالی**
 تصویب: معاونت مهندسی و کیفیت: **محمد حسین محمد تقی زاده**
 نام: **محمد حسین محمد تقی زاده** امضاء: **محمد حسین محمد تقی زاده**
 صفحه: ۴ از: ۵

http://eb.isaco.ir



تاریخ: ۱۴۰۱/۰۹/۰۲
شماره: ۱۴۰۱-۸۹
کلید مدرک: ۱۸۸۶۶

اطلاعیه فنی

دریافت کننده	نمایندگی های مجاز پایلوت خودرو تارا
قابل توجه	صاحب امتیاز <input type="checkbox"/> مدیر خدمات <input type="checkbox"/> کارشناس فنی <input type="checkbox"/> کارشناس پذیرش/بذیرشگر <input type="checkbox"/> مسئول بازرگانی قطعات یدکی <input type="checkbox"/> مسئول امور مشتریان <input type="checkbox"/> تعمیرکاران <input type="checkbox"/> امدادگران <input type="checkbox"/>
عنوان اطلاعیه	معرفی و جانمایی فیوزها و رله های خودرو تارا با گیربکس اتوماتیک
نوع خودرو	تارا
توجه: اطلاعیه صرفاً جهت بهره برداری در شبکه نمایندگی های مجاز ایران خودرو منتشر شده و هرگونه انتقال، بازنشر و لینک کردن اطلاعات ممنوع می باشد.	

شماره رله	عملکرد رله	شدت جریان
R1	گرمن شیشه عقب و آینه های جانبی	50A
R2	شیشه بالابر جلو	35A
R3	موتور آینه ها (Folding) - برای خودروهای مجهز به آینه تاشونده	25A
R4	موتور آینه ها (UNFolding) - برای خودروهای مجهز به آینه تاشونده	25A
R5	رزرو	-
R6	رزرو	-
R7	شیشه بالابر عقب	35A

شماره فیوز	عملکرد فیوز	شدت جریان
F1	تغذیه شیشه گرمن عقب	40A
F2	تغذیه گرمن آینه ها	10A
F3	تغذیه شیشه بالابرها جلو	30A
F4	تغذیه نشانگرها (جلو آمپر) - یونیت تهویه هوا	10A
F5	تغذیه سانروف	20A
F6	تغذیه موتور آینه ها (Folding) - برای خودروهای مجهز به آینه تاشونده	10A
F7	تغذیه موتور آینه ها (UN Folding) - برای خودروهای مجهز به آینه تاشونده	10A
F8	تغذیه صندلی های جلو، تغذیه نود مرکزی	30A
F9	رزرو	-
F10	تغذیه سیستم صوتی	15A
F11	تغذیه صندلی های جلو، تغذیه نود مرکزی	30A
F12	تغذیه شیشه بالابرها عقب	30A

واحد تهیه کننده: تایید کننده: امضاء:

مدیریت مهندسی خودرو: تایید: امضاء:

تصویب: معاونت مهندسی و کیفیت: نام: امضاء:

صفحه: ۵ از: ۵

اقدام کننده: امضاء:

محمود خوش حسند: امضاء:

فریبرز زینالی: امضاء:

محمد حسین محمد تقی زاده: امضاء:

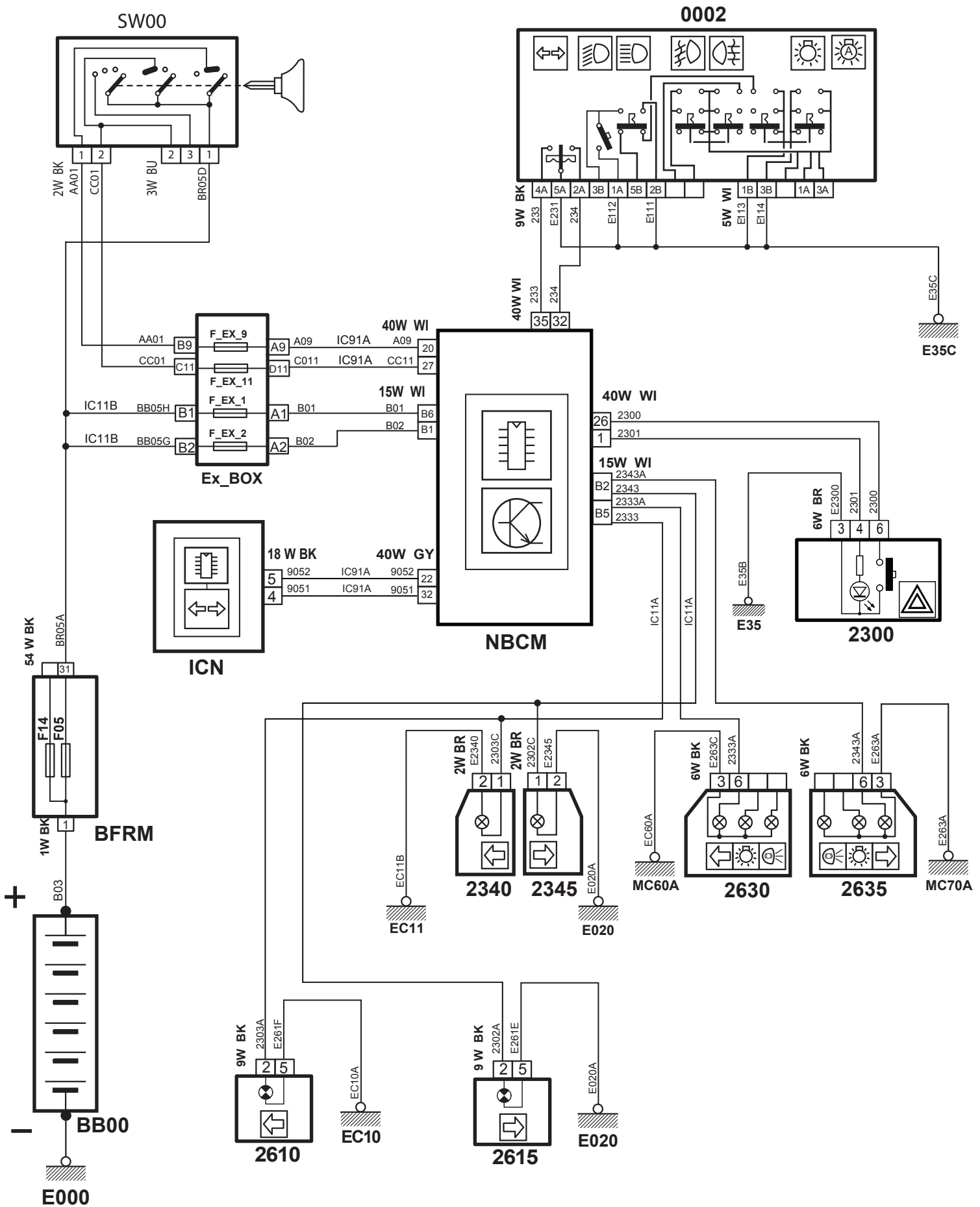
<http://eb.isaco.ir>



Hazard Warning & Indicator Lamps	1005093
---------------------------------------------	----------------

شرح قطعه	کد قطعه
باتری	BB00
نود مرکزی داخل اتاق	NBCM
جعبه فیوز داخل محفظه موتور	BFRM
نود جلو آمپر	ICN
جعبه فیوز داخل اتاق (کنار سوکت عیب یاب)	EX-BOX
سوییچ	SW00
کلید فلاشر	2300
مجموعه چراغ های جلو چپ	2610
مجموعه چراغ های جلو راست	2615
مجموعه چراغ های عقب چپ	2630
مجموعه چراغ های عقب راست	2635
فلاشر جانبی چپ	2340
فلاشر جانبی راست	2345
دسته راهنما	0002

Drawn By: Engineering Dep. Of ISACO	2020.20.12
-------------------------------------	------------

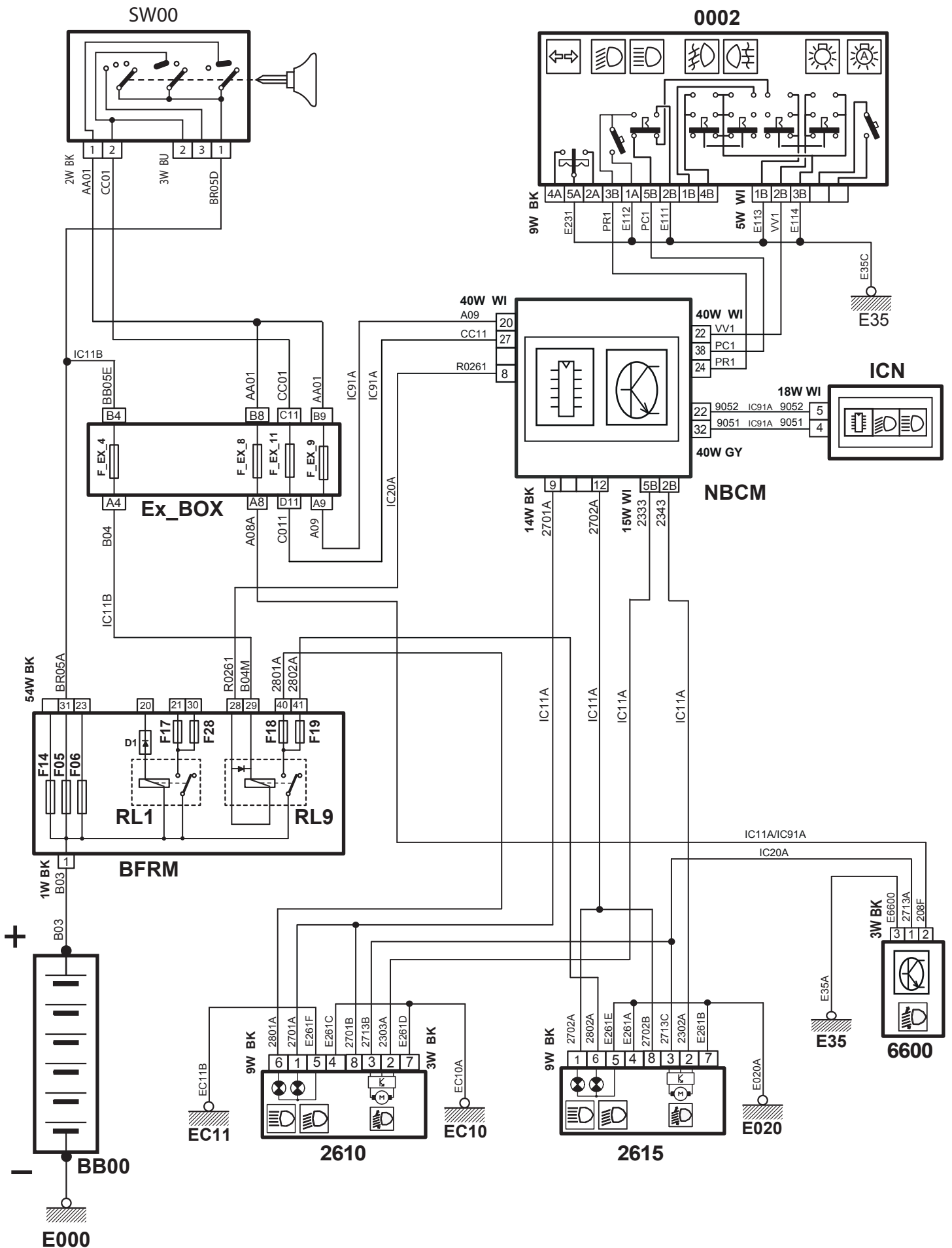




Head Lamps	1002069
-------------------	----------------

شرح قطعه	کد قطعه
نود مرکزی داخل اتاق	NBCM
باتری	BB00
جعبه فیوز داخل محفظه موتور	BFRM
رله چراغ های جلو	RL9
نود جلو آمپر	ICN
جعبه فیوز داخل اتاق (کنار سوکت عیب یاب)	EX-BOX
سوییچ	SW00
دسته راهنما	0002
مجموعه چراغ های جلو چپ	2610
مجموعه چراغ های جلو راست	2615
کلید تنظیم ارتفاع نور چراغهای جلو	6600

Drawn By: Engineering Dep. Of ISACO	2020.20.12
--------------------------------------------	-------------------

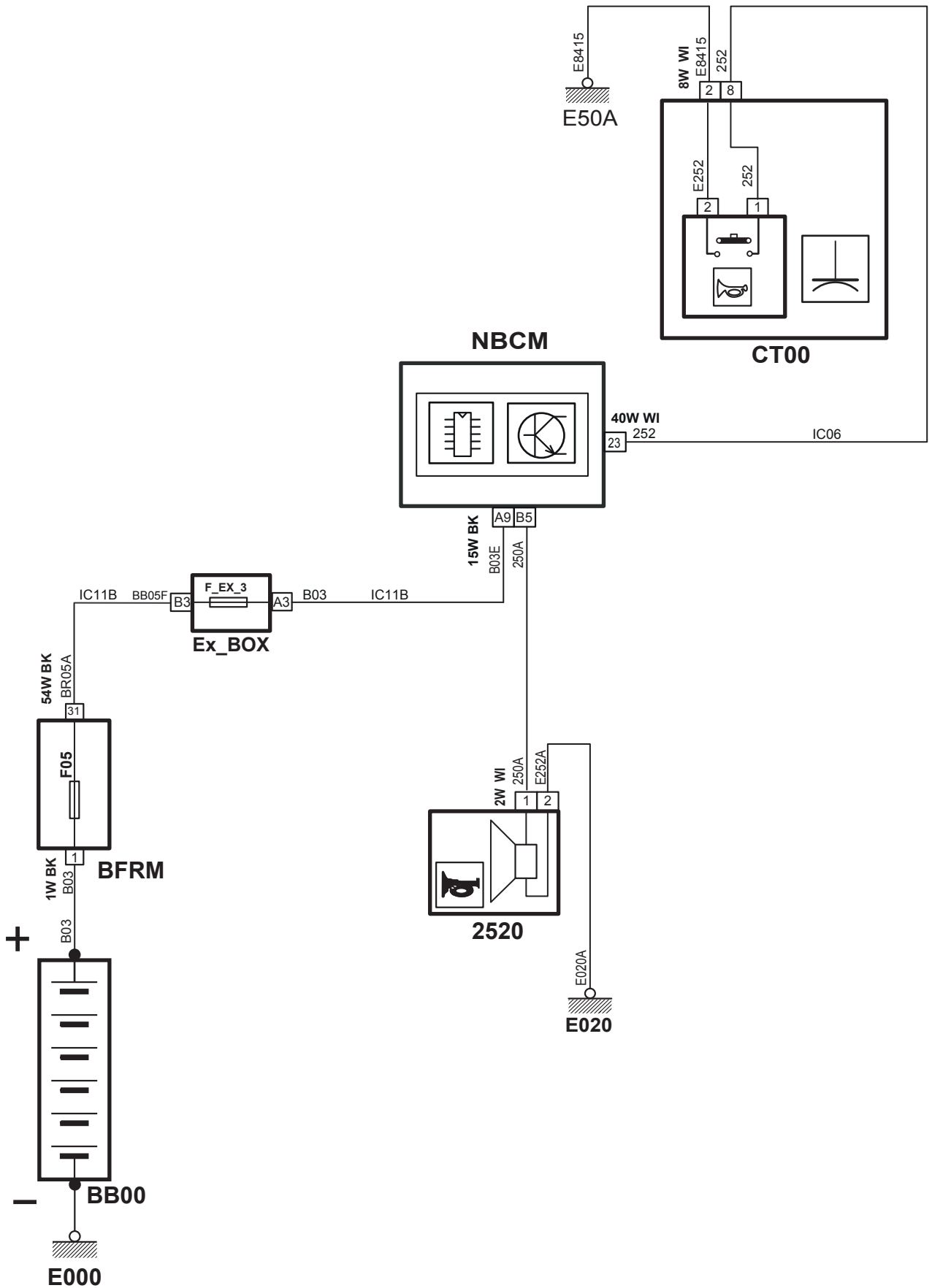




Horn	0408058
-------------	----------------

شرح قطعه	كد قطعه
باترى	BB00
نود مركزى داخل اتاق	NBCM
جعبه فيوز داخل محفظه موتور	BFRM
جعبه فيوز داخل اتاق (کنار سوکت عیب ياب)	EX-BOX
کلید بوق	CT00
بوق	2520

Drawn By: Engineering Dep. Of ISACO	2020.20.12
--------------------------------------------	-------------------

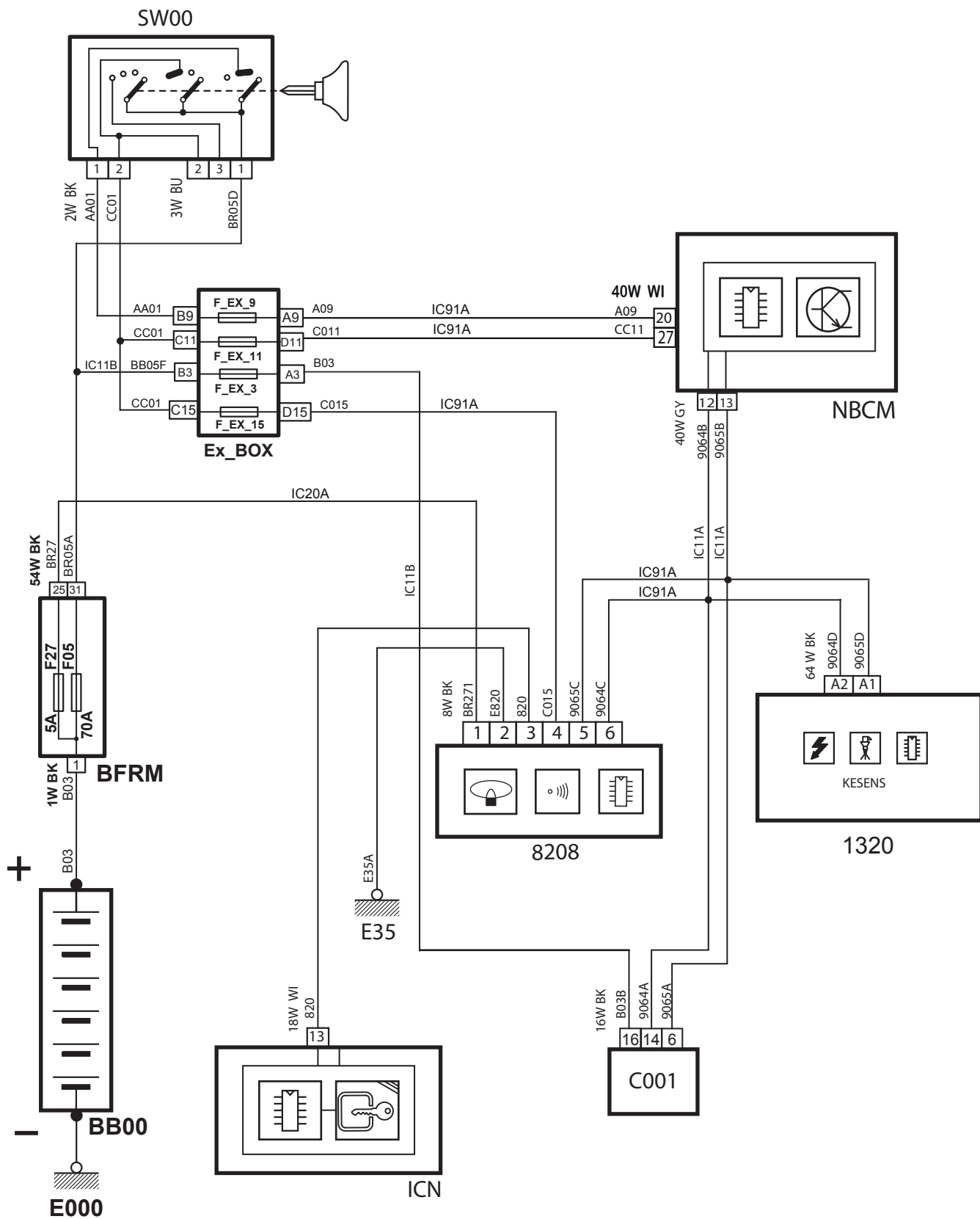




Immobilizer	0403122
--------------------	----------------

شرح قطعه	كد قطعه
باتري	BB00
نود مركزي داخل اتاق	NBCM
جعبه فيوز داخل محفظه موتور	BFRM
كانكتور عيب ياب	C001
نود جلو آمپر	ICN
جعبه فيوز داخل اتاق (كنار سوكت عيب ياب)	EX-BOX
سويچ	SW00
كنترل يونيت موتور	1320
يونيت ايموبلايزر	8208

Drawn By: Engineering Dep. Of ISACO	2020.20.12
--------------------------------------------	-------------------

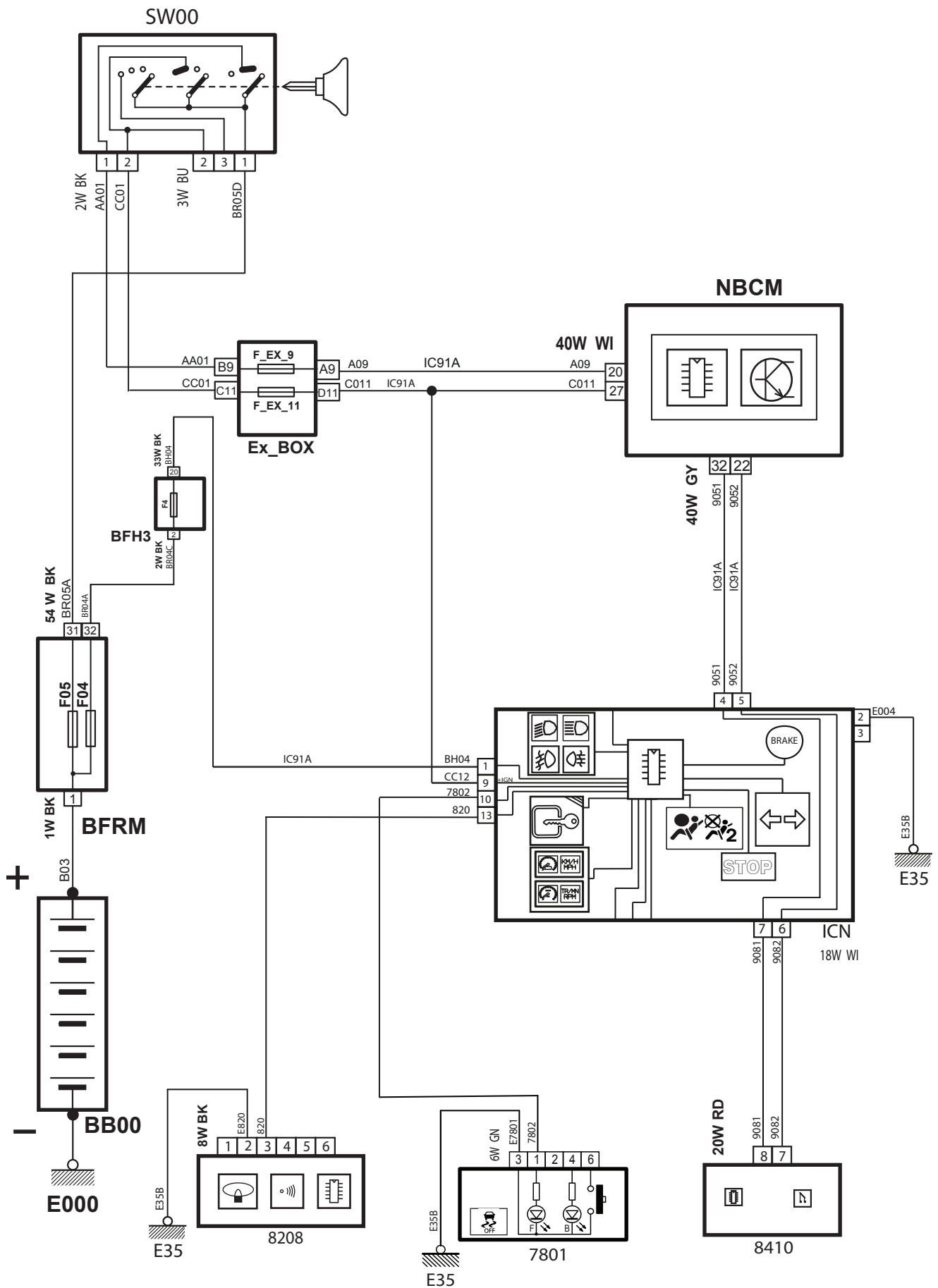




Instrument Panel	0902106
-------------------------	----------------

شرح قطعه	كد قطعه
باتري	BB00
نود مركزي داخل اتاق	NBCM
جعبه فيوز داخل محفظه موتور	BFRM
جعبه فيوز داخل اتاق (بالای پدال ترمز)	BFH3
کلید غیرفعال کننده ESP	7801
نود جلو آمپر	ICN
جعبه فيوز داخل اتاق (کنار سوکت عیب یاب)	EX-BOX
سوییچ	SW00
مالتی مدیا	8410
کنترل یونیت ایموبیلایزر	8208

Drawn By: Engineering Dep. Of ISACO	2020.20.12
--------------------------------------------	-------------------





Interconnector

1501347

Main				IC02A 16W BK	Engine			
Part	Connector	Pin Num	Wire Num	Interconnector Pin Num	Wire Num	Pin Num	Connector	Part
BFRM	54W BK	30	BR28A	1	RP08A	5	6W BR	1135
						3	6W BK	IC60
						1	2W RD	1243
						2	2W BR	1215
1522B	4W BK	4	1599B	2	1599B	E2	48W BK	1320
1320	64W BK	Q3	124	3	124	2	4W BU	1350B
1320	64W BK	L3	135	4	135	3	4W BU	1350B
1320	64W BK	E2	136	5	136	4	4W BU	1350B
				6				
				7				
				8				
BFRM	54W BK	21	BR17A	9	RP09A	1	4W GN	1350A
						1	4W BU	1350B
IC20A	20W OR	13	410	10	410	2	2W GY	4110
				11				
				12				
IC20A	20W OR	14	7303	13	7303	H2	48W BK	1320
				14				
				15				
				16				
Main				IC20A 20W OR	Dashboard			
Part	Connector	Pin Num	Wire Num	Interconnector Pin Num	Wire Num	Pin Num	Connector	Part
				1				
BFRM	54W BK	8	2671	2	2671	7	40W WI	NBCM
BFRM	54W BK	3	508A	3	508A	3	40W WI	NBCM
BFRM	54W BK	7	509A	4	509A	5	40W WI	NBCM
BFRM	54W BK	38	80C4A	5	80C4A	6	40W WI	NBCM
BFRM	54W BK	28	R0261	6	R0261	8	40W WI	NBCM
SW00	3W BU	3	108	7	108	28	40W WI	NBCM
				8				
1211	4W BU	2	431A	9	431A	14	40W WI	NBCM
1211	4W BU	3	430A	10	430A	13	40W WI	NBCM
2615	9W BK	3	2713A	11	2713A	1	3W BK	6600
2610	9W BK	3		11				
IC11A	16W BK	7	8053	12	8053	6	12W BR	8080
IC02A	16W BK	10	410	13	410	9	40W WI	NBCM
IC02A	16W BK	13	7303	14	7303	1	8W WI	IC06
1320	64W BK	J1	7301	15	7301	5	8W WI	IC06
7800	38W BK	8	7801	16	7801	6	6W GN	7801
8060	6W BK	2	80B8A	17	80B8A	15	40W WI	NBCM
BFRM	54W BK	25	BR271	18	BR271	1	8W BK	8208
8015	5W YL	2	803A	19	803A	17	40W WI	NBCM
4410	2W BR	1	422B	20	442B	36	40W WI	NBCM
Main				IC11A 16W BK	Interior			
Part	Connector	Pin Num	Wire Num	Interconnector Pin Num	Wire Num	Pin Num	Connector	Part
2610	9W BK	8						
2610	9W BK	1	2701	1	2701A	9	14W BK	NBCM
2615	9W BK	1	2702	2	2702A	12	14W BK	NBCM
2615	9W BK	8						
IC57A	6W BK	5	220A	3	220C	28	40W GY	NBCM
7800	38W BK	30			2103A	1	2W GN	2110A
1320	64W BK	J2	2103A	4	2103B	30	40W GY	NBCM
2100	4W WI	2						
1320	64W BK	C3	C012A	5	C012	B12	F12	Ex-BOX
2100	4W WI	3	C012B					
2406	2W BK	1	2405A	6	2400A	2A	15W WI	NBCM
2405	2W BK	1	2400A	7	8053	3	14W BK	NBCM
IC20A	20W OR	12	8053	7				
				8				
7800	38W BK	14			9064B	12	40W GY	NBCM
7126	3W BK	2		9				
1320	64W BK	A2	9064B		9064C	15	22W BK	IC91A
C001	16W BK	14						
7126	3W BK	3			9065B	13	40W GY	NBCM
1320	64W BK	A1	9065B	10				
7800	38W BK	26			9065C	16	22W BK	IC91A
C001	16W BK	6						
8611	2W BK	1	8601A	11	8601A	24	40W GY	NBCM
				12				
2345	2W BR	1	2302B	13	2343	2B	15W WI	NBCM
2615	9W BK	2			2343B	11	16W BK	IC71
2340	2W BR	1	2303B	14	2333	5B	15W WI	NBCM
2610	9W BK	2			2333B	1		IC70B
BFRM	54W BK	52	A08A	15	A08A	A8	F8	Ex-BOX
					A08C	13	22W BK	IC91A
2100	4W WI	1	A06	16	A06	A6	F6	Ex-BOX



Interconnector

1501347

Main				IC11B 16W GY	Interior						
Part	Connector	Pin Num	Wire Num	Interconnector Pin Num	Wire Num	Pin Num	Connector	Part			
SW00	3W BU	1	BR05B	1	BR05B	B1	F1	Ex-BOX			
						B2	F2	Ex-BOX			
						B3	F3	Ex-BOX			
						B4	F4	Ex-BOX			
IC11B	16W GY	9				B5	F5	Ex-BOX			
BFRM	54W BK	31				21	33W BK	BFH3			
						9	16W GY	IC11B			
IC57	6W BK	6	1085	2							
7126	3W BK	1	C017A	3	L1085A	1	40W GY	NBCM			
7800	38W BK	32	C018A	4	C017	D17	F17	Ex-BOX			
BFRM	54W BK	26		5	C018	D18	F18	Ex-BOX			
BFRM	54W BK	1				B04	F4	Ex-BOX			
						2	2W W1	3105A			
BFRM	54W BK	5	B04E	6	B04E	29	33W BK	BFH3			
						25	33W BK	BFH3			
BFRM	54W BK	9				17	33W BK	BFH3			
BFRM	54W BK	29				4	33W BK	BFH3			
8007	4W BR	1		7	C013B	7	33W BK	BFH3			
8007	4W BR	4	C013B			D13	F13	Ex-BOX			
				8	C010	D10	F10	Ex-BOX			
IC11B	16W GY	1				B1	F1	Ex-BOX			
						B2	F2	Ex-BOX			
						B3	F3	Ex-BOX			
SW00	3W BU	1	BR05C	9	BR05C	B4	F4	Ex-BOX			
						B5	F5	Ex-BOX			
BFRM	54W BK	31				21	33W BK	BFH3			
						1	16W GY	IC11B			
8060	6W BK	5	V265	10	V094C	10	14W BK	NBCM			
						1	3W BK	8100A			
C001	16W BK	11	9051A	11	9051A	12	22W BK	IC91A			
C001	16W BK	3	9052A	12	9052A	10	22W BK	IC91A			
BFRMA	54W BK	50									
7045	2W BR	1	C016A	13	C016	D16	F16	Ex-BOX			
C001	16W BK	1									
C001	16W BK	13	6220	14	6220	9	50W GN	6570			
NBCM	15W BK	1A	B05E	15	B05	A5	F5	Ex-BOX			
C001	16W BK	16	B03B	16	B03	A3	F3	Ex-BOX			
NBCM	15W BK	9A	B03E								
Main				IC57A 6W BK	Cable Battery						
Part	Connector	Pin Num	Wire Num	Interconnector Pin Num	Wire Num	Pin Num	Connector	Part			
				1							
BFRMA	54W BK	37	8060B	2	8060	1	2W YL	8020			
BFRMA	54W BK	48	100A	3	100	1	1W	1010B			
	EC11					1	2W GY	2200			
2610	9W BK	4	E8020	4	M802a	2	2W YL	8020			
2610	9W BK	7									
2670	2W YL	2									
4410	2W BR	2									
1320	64W BK	P4									
1320	64W BK	Q4									
2340	2W BR	2									
IC11A	16W BK	3	220A	5	220	2	2W GY	2200			
IC11B	16W GY	3	1085	6	1085	1	2W BK	1020B			
Dashboard				IC91A 22W BK	Interior						
Part	Connector	Pin Num	Wire Num	Interconnector Pin Num	Wire Num	Pin Num	Connector	Part			
8410B	8W WI	7	84U4A	1	84U4A	1	2W BK	8430			
8410B	8W WI	8	84U5A	2	84U5A	2	2W BK	8430			
8410B	8W WI	1	84U6A	3	84U6A	1	2W BK	8435			
8410B	8W WI	2	84U7A	4	84U7A	2	2W BK	8435			
NBCM	40W WI	20	A09	5	A09	A9	F9	Ex-BOX			
NBCM	40W WI	27	CC11	6	C011	D11	F11	Ex-BOX			
ICN	18W WI	9	CC12								
8410A	8W BK	7	A07B	7	A07B	A7	F7	Ex-BOX			
8410A	8W BK	4	B010A	8	B010A	9	33W BK	BFH3			
ICN	18W WI	4	9051	9	9051	32	40W GY	BCMB			
						9051A	11	16W GY	IC11B		
ICN	18W WI	5	9052	10	9052	22	40W GY	BCMB			
						9052A	12	16W GY	IC11B		
8080	12W BR	4	8101	11	8112D	2	16W BK	IC70			
IC06	8W WI	3	V265	12	V094B	10	14W BK	NBCM			
63C2A	6W WI	4				1	3W BK	8100A			
8410A	8W BK	6									
7801	6W GN	4									
8080	12W BR	5									
6220	6W GN	4									
8410F	6W BK	6									
6123	6W WI	4									
8080	12W BR	2				A08C	13	A08C	15	16W BK	IC11A
6600	3W BK	2						A08D	2	4W BK	3010
8208	8W BK	4	C015	14	C015	D15	F15	Ex-BOX			
8208	8W BK	6	9064C	15	9064C	9	16W BK	IC11A			
8208	8W BK	5	9065C	16	9065C	10	16W BK	IC11A			
				17							
ICN	18W WI	1	BH04	18	BH04	20	33W BK	BFH3			
				19							
8080	12W BR	7	C013A	20	C013A	D13	F13	Ex-BOX			
				21							
				22							



Interconnector

1501347

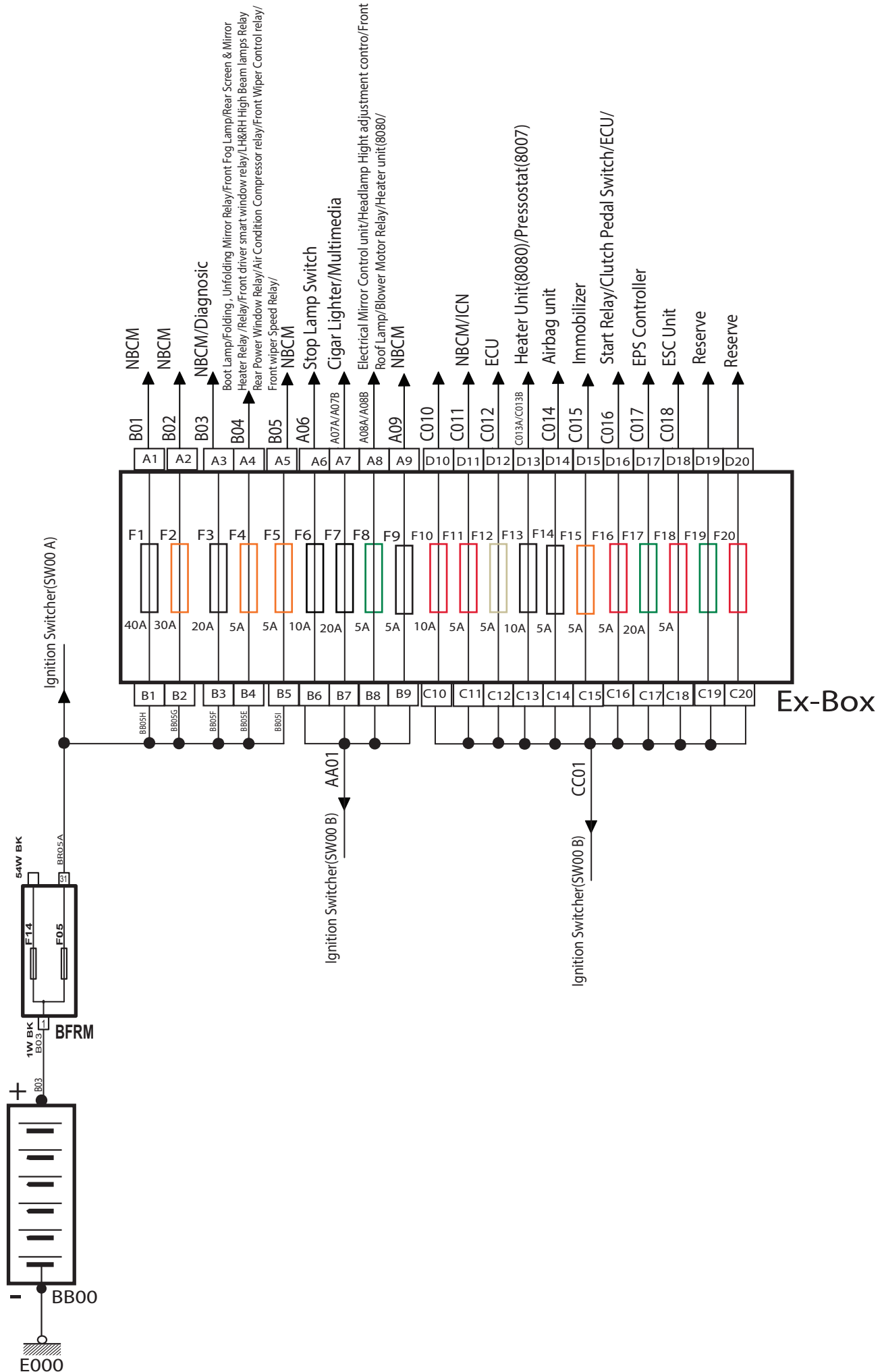
Interior				IC70B 16W GY	Front Door LH				
Part	Connector	Pin Num	Wire Num	Interconnector Pin Num	Wire Num	Pin Num	Connector	Part	
IC11A	16W BK	14	2333B	1	285	2	6W BR	6411B	
				2					
				3					
BFH3	33W BK	11	RD06A	4	RD06A	4	6W BK	6411A	
BFH3	33W BK	10	RD07A	5	RD07A	5	6W BK	6411A	
				6					
				7					
				8					
				9					
				10					
				11					
				12					
MC37A									
IC70	16W BK	11		E6032	13	M6032	3	6W BK	6032
NBCM	15W WI	5A							
NBCM	14W BK	6							
IC70	16W BK	16							
6406	12W BU	7							
6007	6W BK	6	60A4	14	60A4	2	6W BK	6032	
				15					
6007	6W BK	3	60A3	16	60A3	6	6W BK	6032	
Interior				IC71 16W BK	Front Door RH				
Part	Connector	Pin Num	Wire Num	Interconnector Pin Num	Wire Num	Pin Num	Connector	Part	
6017	6W BK	A3	6071	1	6071	1	2W GY	6045A	
BFH3	33W BK	23	8112P	2	8112	1	6W BR	6416B	
6406	12W BU	11	6454	3	6454	3	6W BK	6416A	
6406	12W BU	6	6453	4	6453	1	6W BK	6416A	
6406	12W BU	4	6455	5	6455	2	6W BK	6416A	
NBCM	40W GY	40	6433	6	6433	5	6W BR	6416B	
4400	2W BR	2		E6434	6434	6	6W BR	6416B	
8100	3W BK	3							
IC73	16W BK	6							
IC71	16W BK	10							
IC71	16W BK	16							
MC40A									
BFH3	33W BK	10	RD07B	8	RD07B	5	6W BK	6416A	
6017	6W BK	B1	6061	9	6061	2	2W GY	6045A	
4400	2W BR	2		E6416B	M6416	3	6W BR	6416B	
8100	3W BK	3							
IC73	16W BK	6							
IC71	16W BK	7							
IC71	16W BK	16							
MC40A									
IC11A	16W BK	13	2343B	11	286	2	6W BR	6416B	
BFH3	33W BK	11	RD06B	12	RD06B	4	6W BK	6416A	
NBCM	40W GY	26	62G4	13	62G4	3	6W BR	6207A	
NBCM	14W BK	13		62B3P	62B3	4	6W BR	6207	
IC70	16W BK	14							
IC73	16W BK	3							
IC72	16W BK	3							
NBCM	14W BK	14							
NBCM	14W BK	14		62B2P	62B2	5	6W BR	6207	
IC70	16W BK	15							
IC73	16W BK	4							
IC72	16W BK	4							
4400	2W BR	2							
8100	3W BK	3		EC71	M6416	4	6W BR	6416B	
IC73	16W BK	6							
IC71	16W BK	7							
IC71	16W BK	10							
IC71	16W BK	16							
MC40A									
MC40A									
IC11A	16W BK	13	2343B	11	286	2	6W BR	6416B	
BFH3	33W BK	11	RD06B	12	RD06B	4	6W BK	6416A	
NBCM	40W GY	26	62G4	13	62G4	3	6W BR	6207A	
NBCM	14W BK	13		62B3P	62B3	4	6W BR	6207	
IC70	16W BK	14							
IC73	16W BK	3							
IC72	16W BK	3							
NBCM	14W BK	14							
NBCM	14W BK	14		62B2P	62B2	5	6W BR	6207	
IC70	16W BK	15							
IC73	16W BK	4							
IC72	16W BK	4							
4400	2W BR	2							
8100	3W BK	3		EC71	M6416	4	6W BR	6416B	
IC73	16W BK	6							
IC71	16W BK	7							
IC71	16W BK	10							
IC71	16W BK	16							
MC40A									
MC40A									
MC40A									
Interior				IC72 16W BK	REAR DOOR LH				
Part	Connector	Pin Num	Wire Num	Interconnector Pin Num	Wire Num	Pin Num	Connector	Part	
6100	6W BU	B1	6111A	1	6161A	2	2W GY	6135	
				2					
NBCM	14W BK	13		62B3T	62B3A	4	6W BR	6217	
IC71	16W BK	14							
IC73	16W BK	3							
IC70	16W BK	14							
NBCM	14W BK	14							
NBCM	14W BK	14		62B2T	62B2A	5	6W BR	6217	
IC71	16W BK	15							
IC73	16W BK	4							
IC70	16W BK	15							
NBCM	40W GY	35	62G2						5
2110	2W GN	1		EC72A	M6217	1	6W BR	6217	
6222	3W BK	2							
2632	4W GN	3							
2639	4W GN	3							
2637	2W GN	2							
2633	2W BK	2							
2636	2W BK	2							
2630	6W BK	3							
ICYOB	10W BK	4							
MC60A									
				7					
6100	6W BU	A3	6121A	8	6171A	1	2W GY	6135	
				9					
				10					
				11					
				12					
				13					
				14					
				15					
				16					

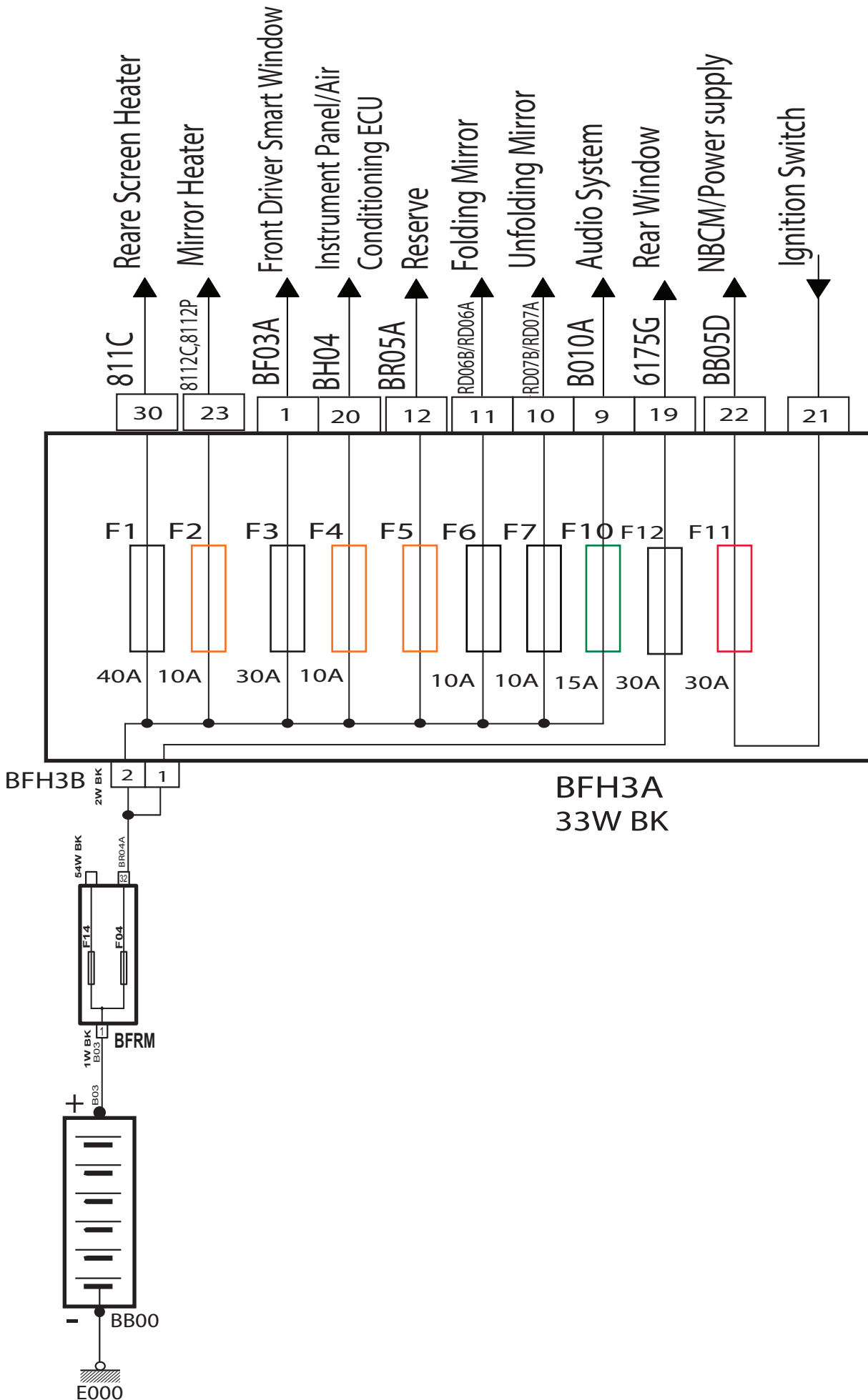


Interconnector

1501347

Interior				IC73 16W BK	REAR DOOR RH			
Part	Connector	Pin Num	Wire Num	Interconnector Pin Num	Wire Num	Pin Num	Connector	Part
6105	6W BU	B1	6161A	1	6161A	2	2W GY	6136
				2				
NBCM	14W BK	13	62B3S	3	62B3A	4	6W BR	6218
IC71	16W BK	14						
IC70	16W BK	14						
IC72	16W BK	3						
NBCM	14W BK	14	62B2S	4	62B2A	5	6W BR	6218
IC71	16W BK	15						
IC70	16W BK	15						
IC72	16W BK	4						
NBCM	40W GY	37	62G2A	5	62G2	3	6W BR	6218
4400	2W BR	2	EC73	6	M6217	1	6W BR	6218
8100	3W BK	3						
IC71	16W BK	16						
IC71	16W BK	7						
IC71	16W BK	10						
MC40A								
				7				
6105A	6W BU	A3	6171A	8	6171A	1	2W GY	6136
				9				
				10				
				11				
				12				
				13				
				14				
				15				
				16				
Injectors				IC60 6W BK	Engine			
Part	Connector	Pin Num	Wire Num	Interconnector Pin Num	Wire Num	Pin Num	Connector	Part
1331	2W BK	1	1321	1	1321	D1	48W BK	1320
1332	2W BK	1	1322	2	1322	C1	48W BK	1320
1331	2W BK	2	1320	3	1150B	5	6W BR	1135
1322	2W BK	2				1	16W BK	IC02A
1333	2W BK	2				1	2W RD	1243
1334	2W BK	2				2	2W BR	1215
				4				
1333	2W BK	1	1323	5	1323	H1	48W BK	1320
1334	2W BK	1	1324	6	1324	K1	48W BK	1320
Main				IC8060A 6W BK	Air Condition			
Part	Connector	Pin Num	Wire Num	Interconnector Pin Num	Wire Num	Pin Num	Connector	Part
IC8060A	6W BK	6	E80B7	1	G	1	2W BK	8006
C001	16W BK	4						
C001	16W BK	5						
1211	4W BU	4						
	E037							
IC20A	20W OR	17	80B8A	2	L	2	2W BK	8006
BFRMA	54W BK	53	80A3A	3	R	2	2W BK	8050
						2	20W BK	8080
	E037		E8060	4	B	3	3W BK	8045
IC11B	16W GY	10	V265	5				
IC8060A	6W BK	1	E806C	6				
C001	16W BK	4						
C001	16W BK	5						
1211	4W BU	4						
	E037							
Interior				ICYOB 10W BK	Rear Bumper			
Part	Connector	Pin Num	Wire Num	Interconnector Pin Num	Wire Num	Pin Num	Connector	Part
				1				
2630	6W BK	5	220D	2	220C	1	4W BK	7510
2635	6W BK	5				1	4W BK	7511
NBCM	15W WI	1A				1	4W BK	7512
						1	4W BK	7513
				3				
2110	2W GN	1	E7523	4	E7523	4	4W BK	7510
6222	3W BK	2						
2632	4W GN	3						
2639	4W GN	3						
2637	2W GN	2						
2633	2W BK	2						
2636	2W BK	2						
2630	6W BK	3						
IC72	16W BK	6						
	MC60A							
NBCM	40W GY	11	L751	5	L751	3	4W BK	7511
				6				
				7				
				8				
				9				
				10				





Interior Relay Box (BFH3)			
Relay Number	Details	Loads	Schematic
R1	50A	Rear Screen & Mirror Heater	
R2	35A	Front driver Smart window	
R3	25A	Folding mirror	
R4	25A	UNFolding mirror	
R7	35A	Rear power window	



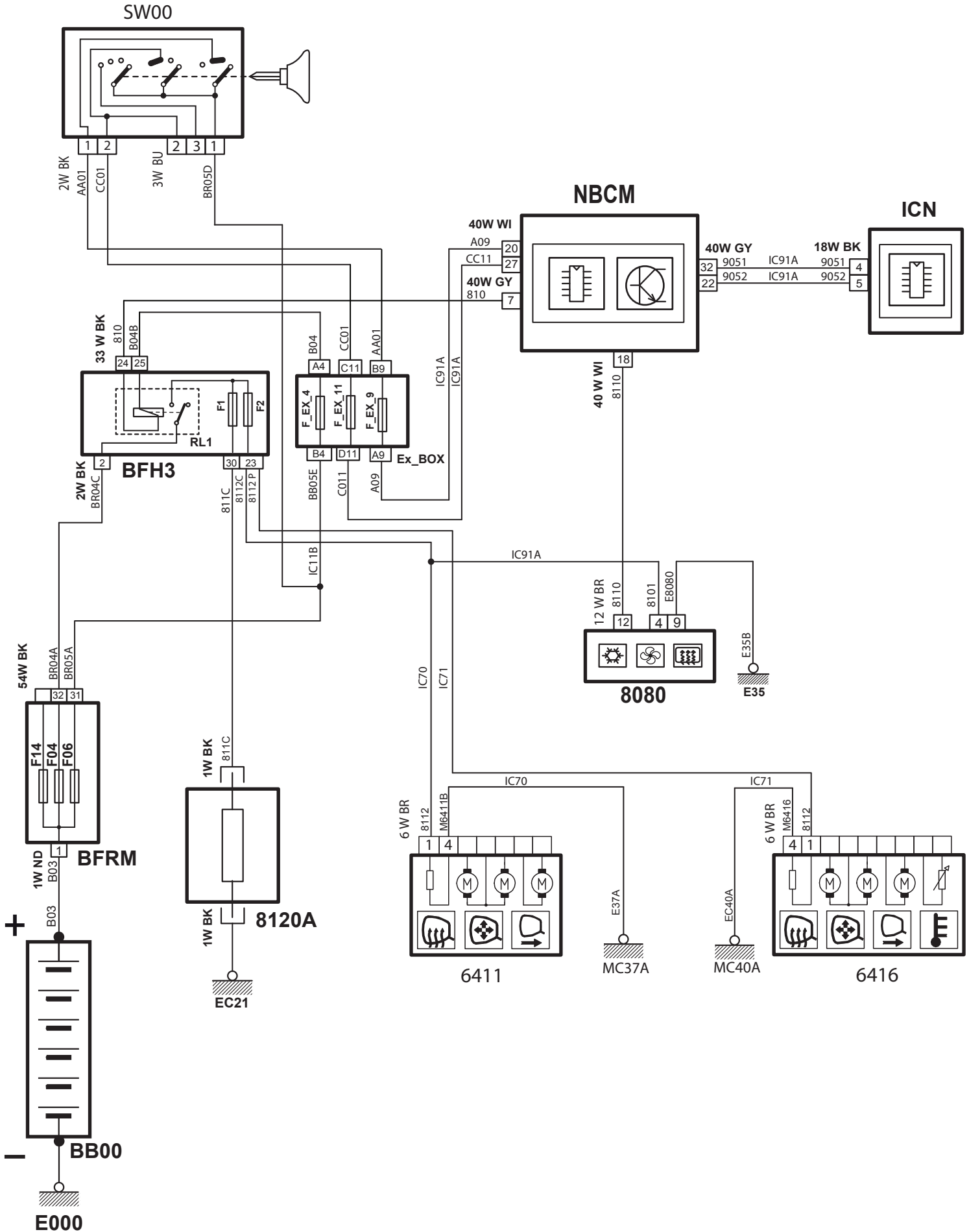
Mirrors & Rear Screen Heater

0702086

شرح قطعه	كد قطعه
باتری	BB00
نود مرکزی داخل اتاق	NBCM
جعبه فیوز داخل محفظه موتور	BFRM
جعبه فیوز داخل اتاق (بالای پدال ترمز)	BFH3
جعبه فیوز داخل اتاق (کنار سوکت عیب یاب)	EX-BOX
رله گرمکن شیشه عقب	RL1
سوییچ	SW00
مجموعه آینه برقی جانبی چپ	6411
مجموعه آینه برقی جانبی راست	6416
پنل کلیدهای بخاری و کولر	8080
المنت گرمکن شیشه عقب	8120A

Drawn By: Engineering Dep. Of ISACO

2020.20.12

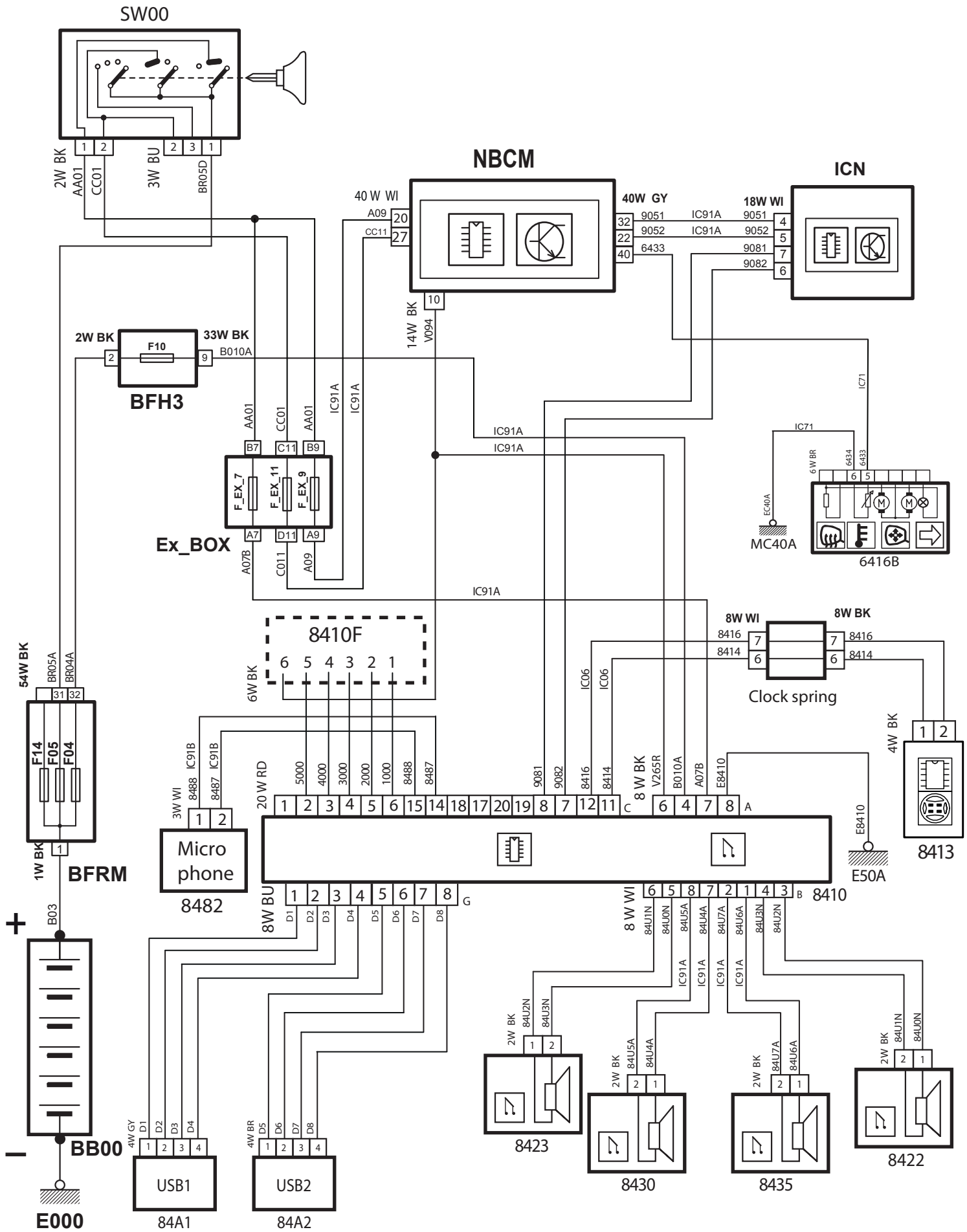


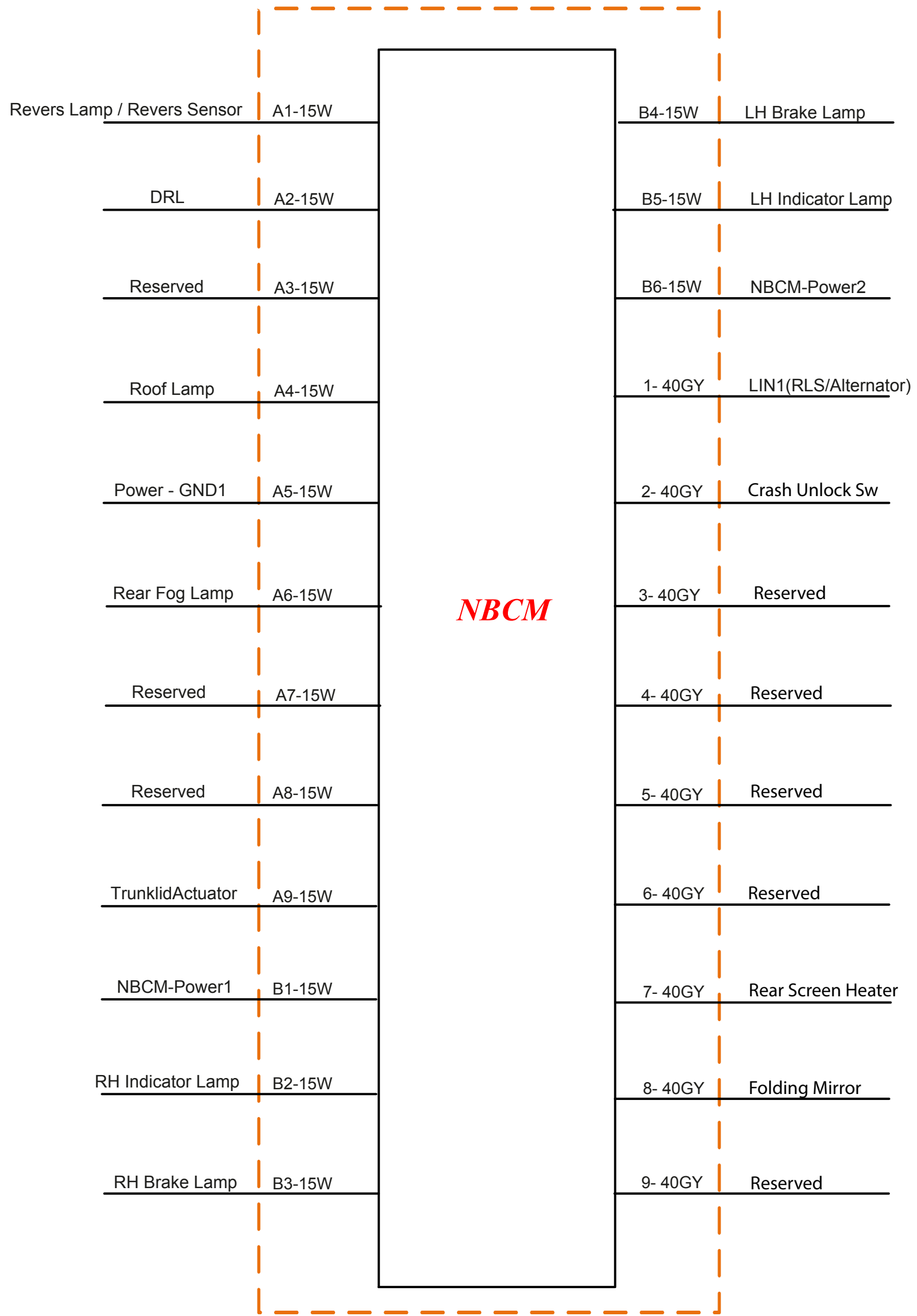


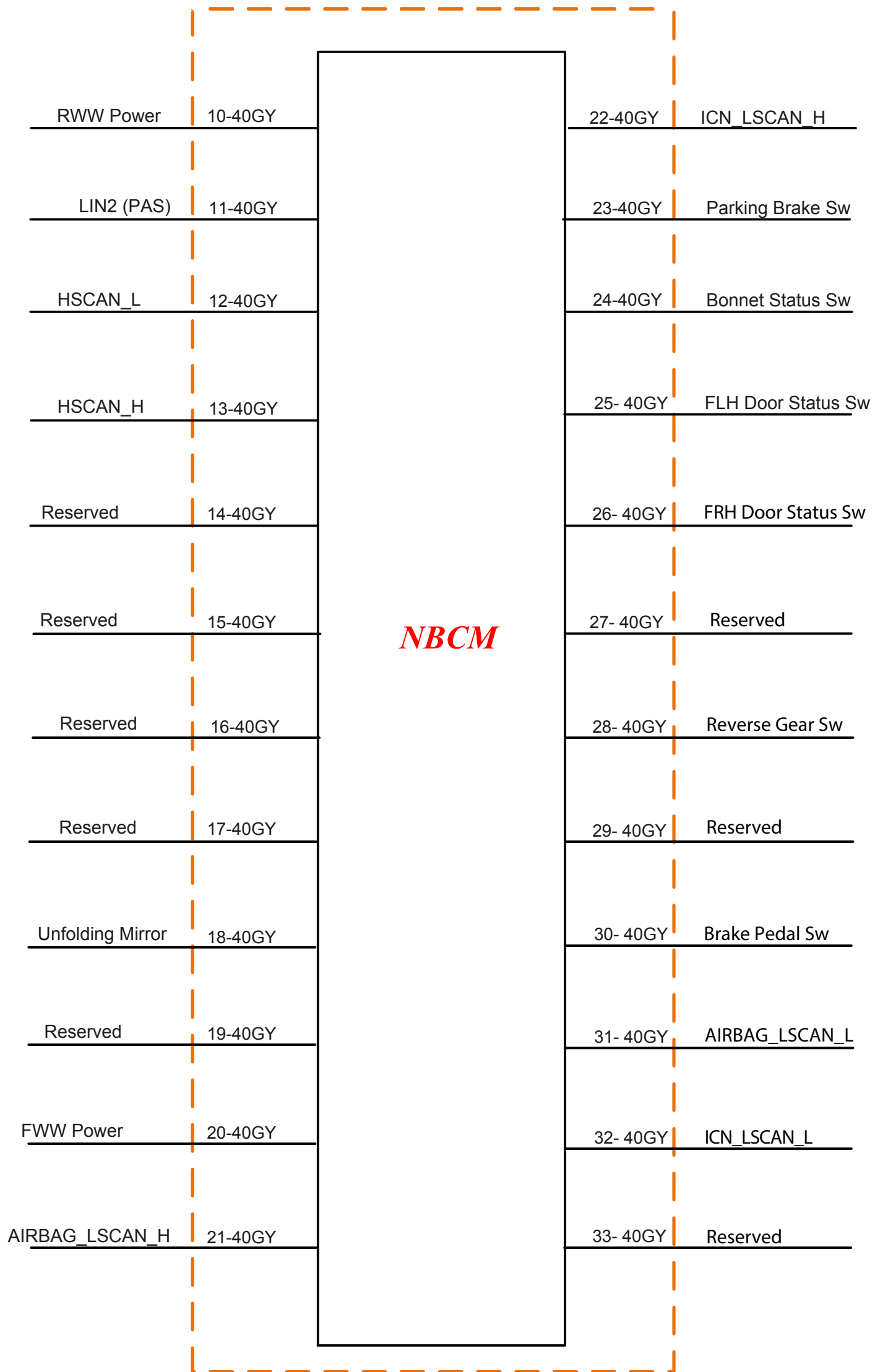
Multimedia	0705069
-------------------	----------------

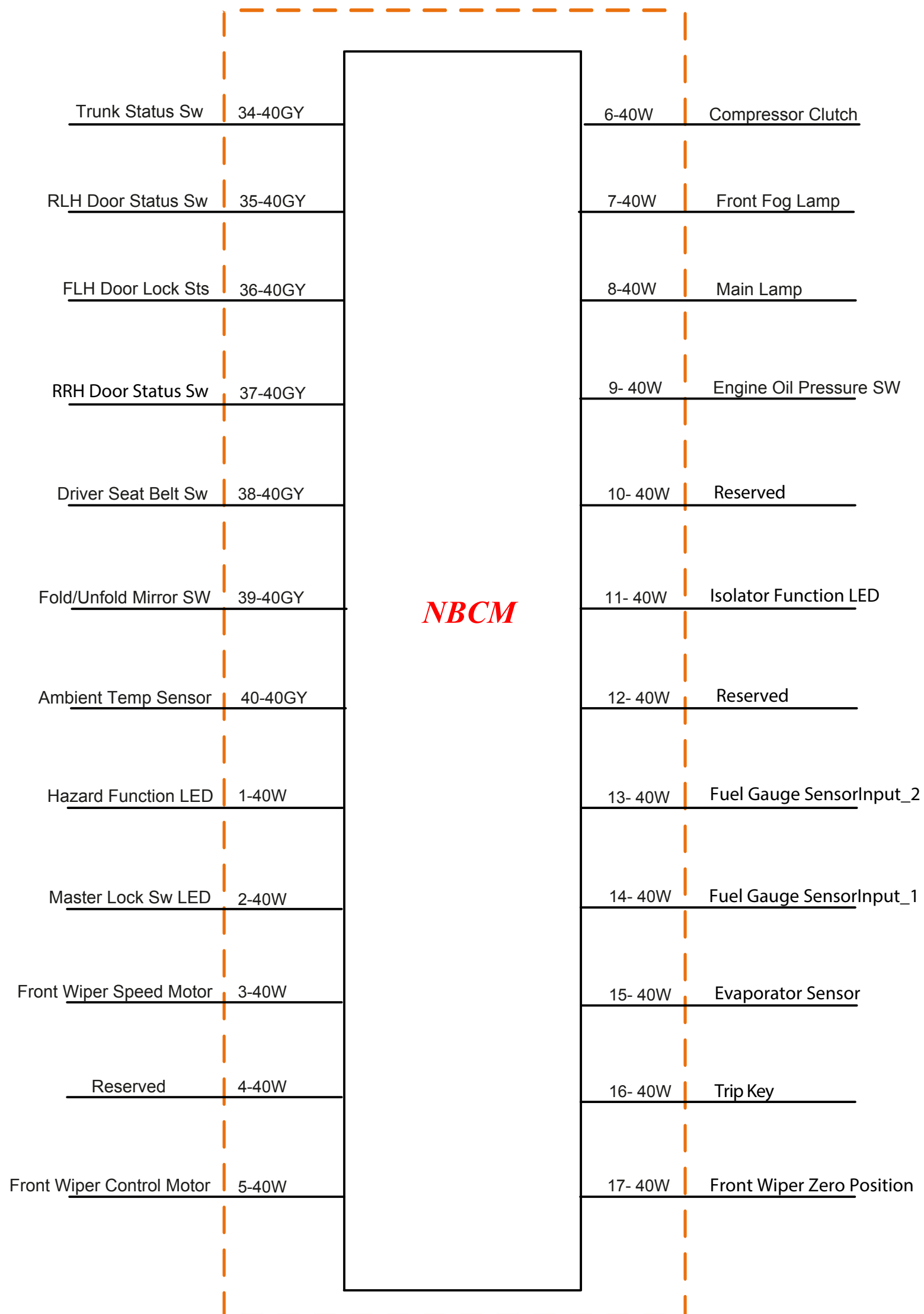
شرح قطعه	كد قطعه
باتری	BB00
جعبه فیوز داخل محفظه موتور	BFRM
جعبه فیوز داخل اتاق (بالای پدال ترمز)	BFH3
جعبه فیوز داخل اتاق (کنار سوکت عیب یاب)	EX-BOX
سوییچ	SW00
مالتی مدیا	8410
مجموعه کلیدهای رادیو پخش روی غربیلک فرمان	8413
نود مرکزی داخل اتاق	NBCM
مجموعه آینه جانبی راست (سنسور دمای هوای بیرون)	6416B
میکروفن	8482
فنر پیچشی	Clock spring
بلندگوی جلو چپ	8422
بلندگوی جلو راست	8423
بلندگوی عقب چپ	8430
بلندگوی عقب راست	8435
جلو آمپر	ICN
صفحه نمایش	8410F
پورت USB1	84A1
پورت USB2	84A2

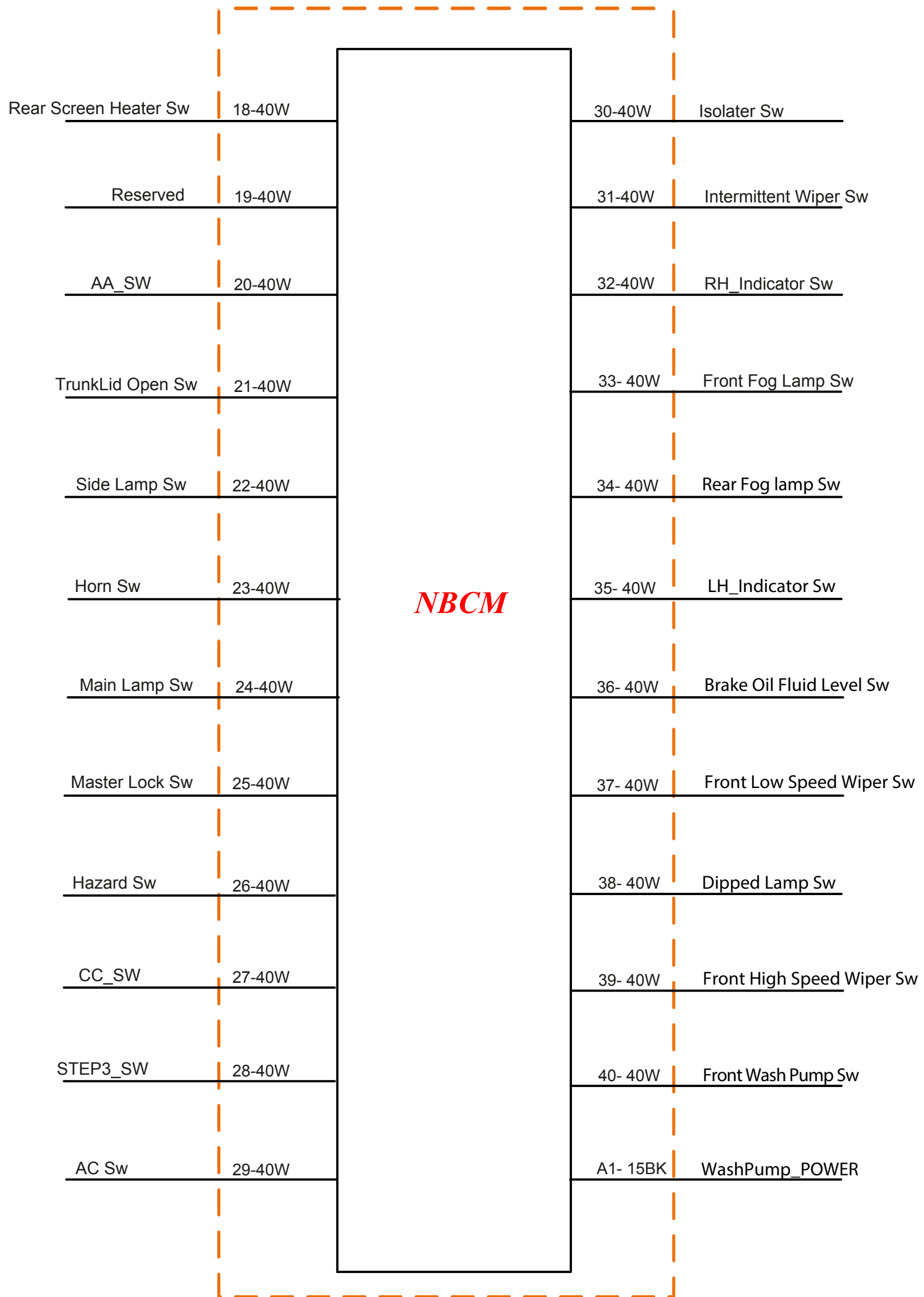
Drawn By: Engineering Dep. Of ISACO	2021.08.05
--------------------------------------------	-------------------

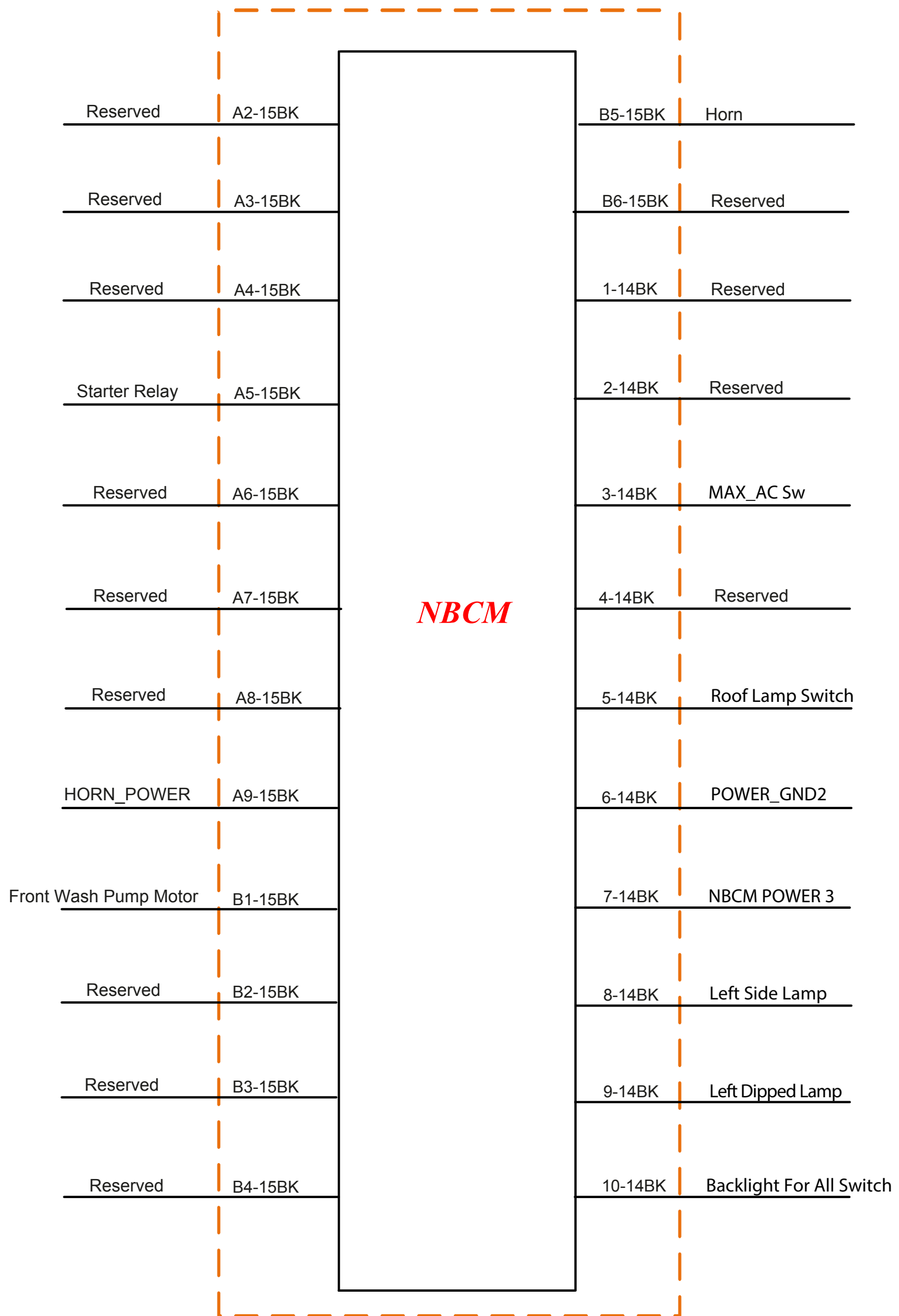


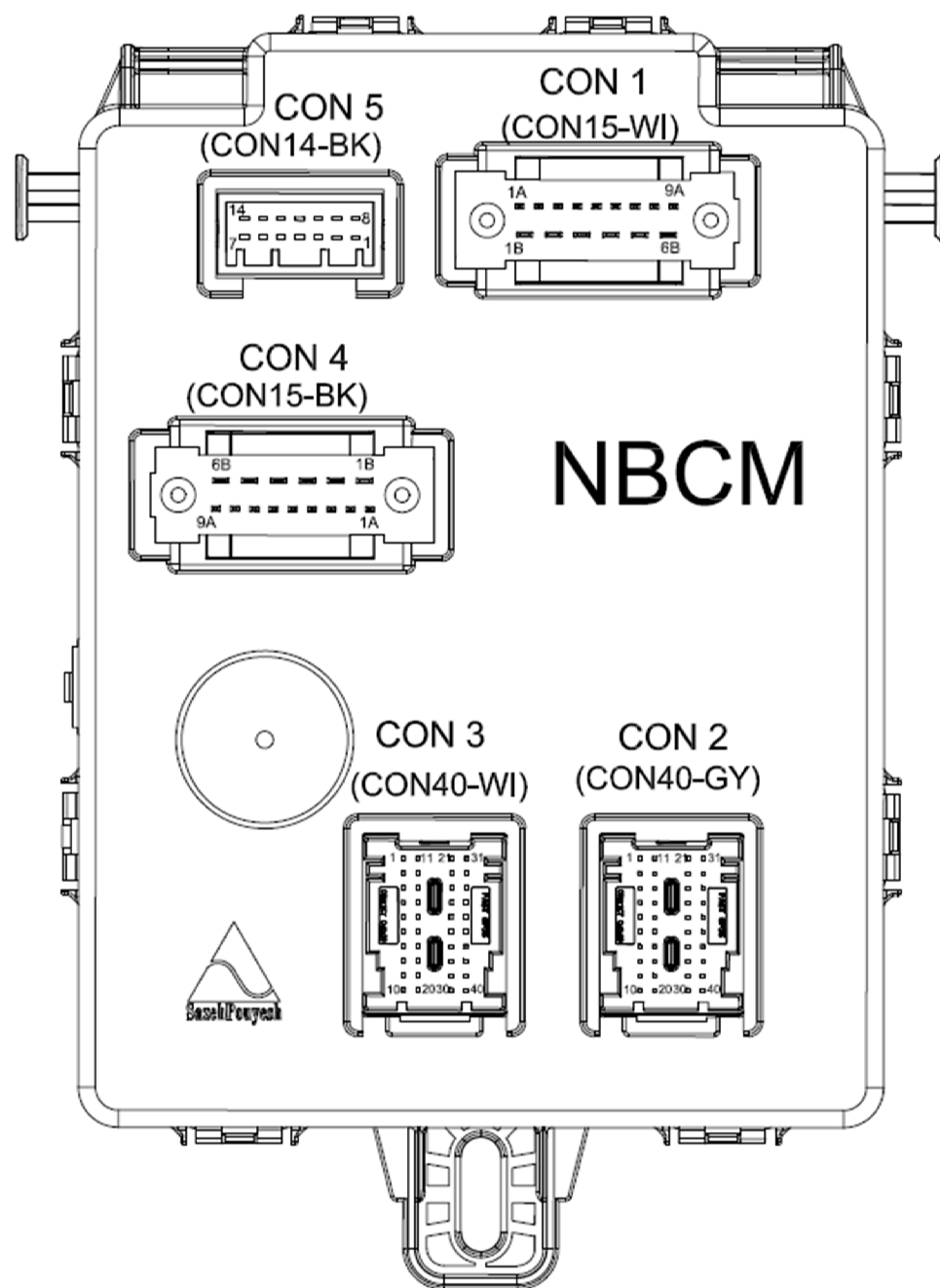
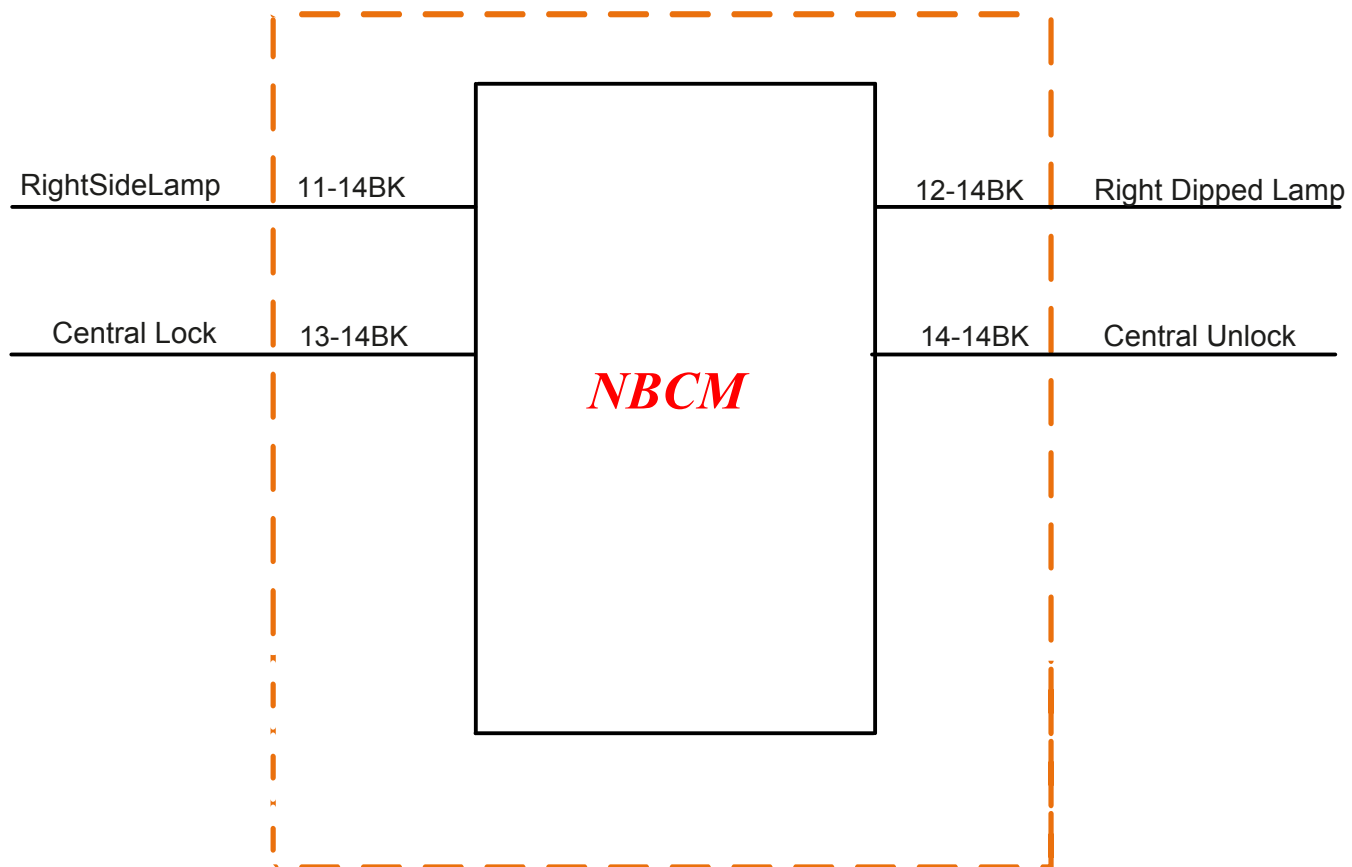










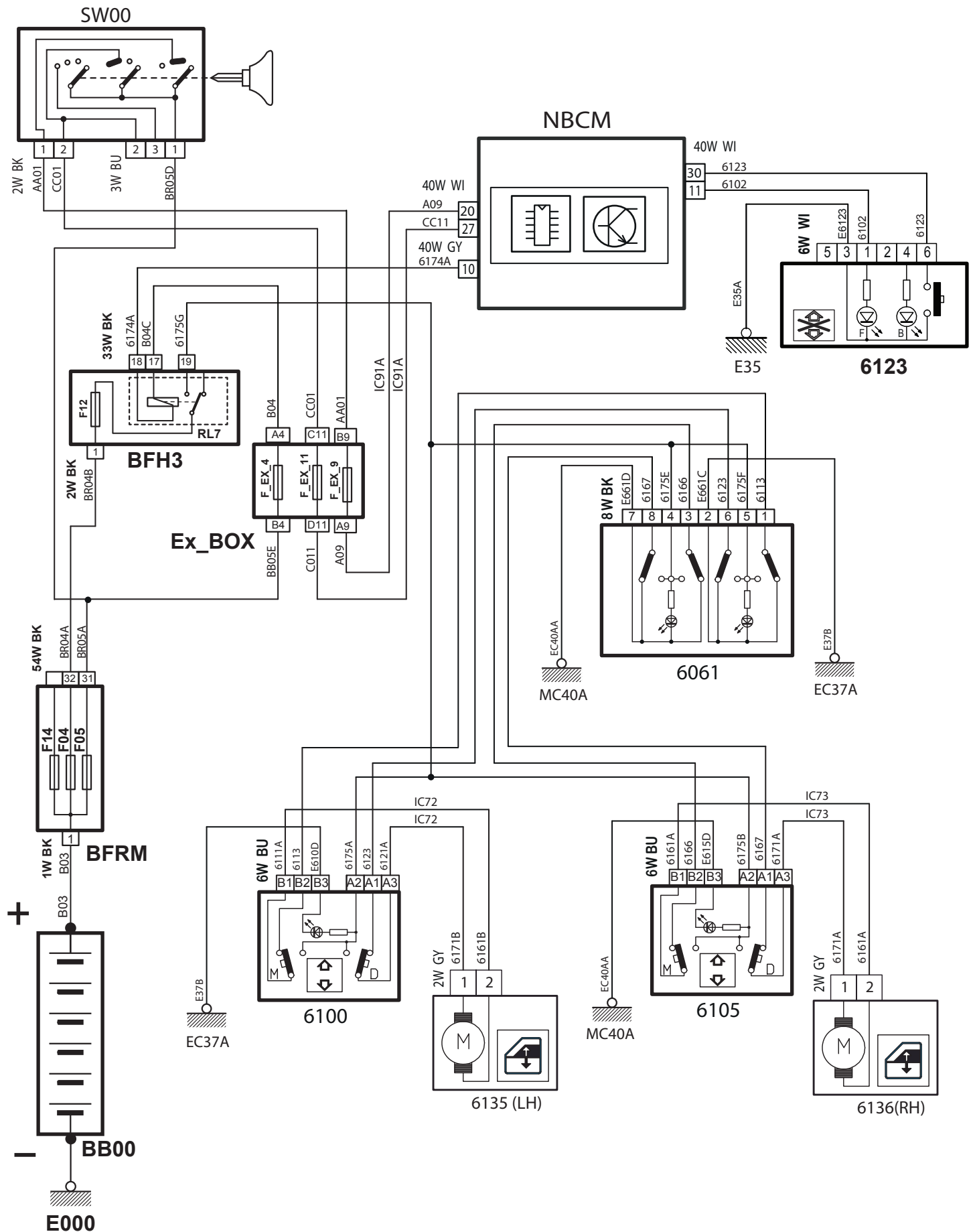




Rear Window Winder	0602058
---------------------------	----------------

شرح قطعه	كد قطعه
باتری	BB00
نود مرکزی داخل اتاق	NBCM
جعبه فیوز داخل محفظه موتور	BFRM
جعبه فیوز داخل اتاق (بالای پدال ترمز)	BFH3
جعبه فیوز داخل اتاق (کنار سوکت عیب یاب)	EX-BOX
رله شیشه بالابر	RL7
سوئیچ	SW00
کلید شیشه بالابر عقب چپ	6100
کلید شیشه بالابر عقب راست	6105
کلید شیشه بالابرهاى عقب روی درب راننده	6061
موتور شیشه بالابر عقب چپ	6130
موتور شیشه بالابر عقب راست	6136
مجموعه کلیدهای شیشه بالابر جلو و آینه ها	6123

Drawn By: Engineering Dep. Of ISACO	2020.20.12
--------------------------------------------	-------------------

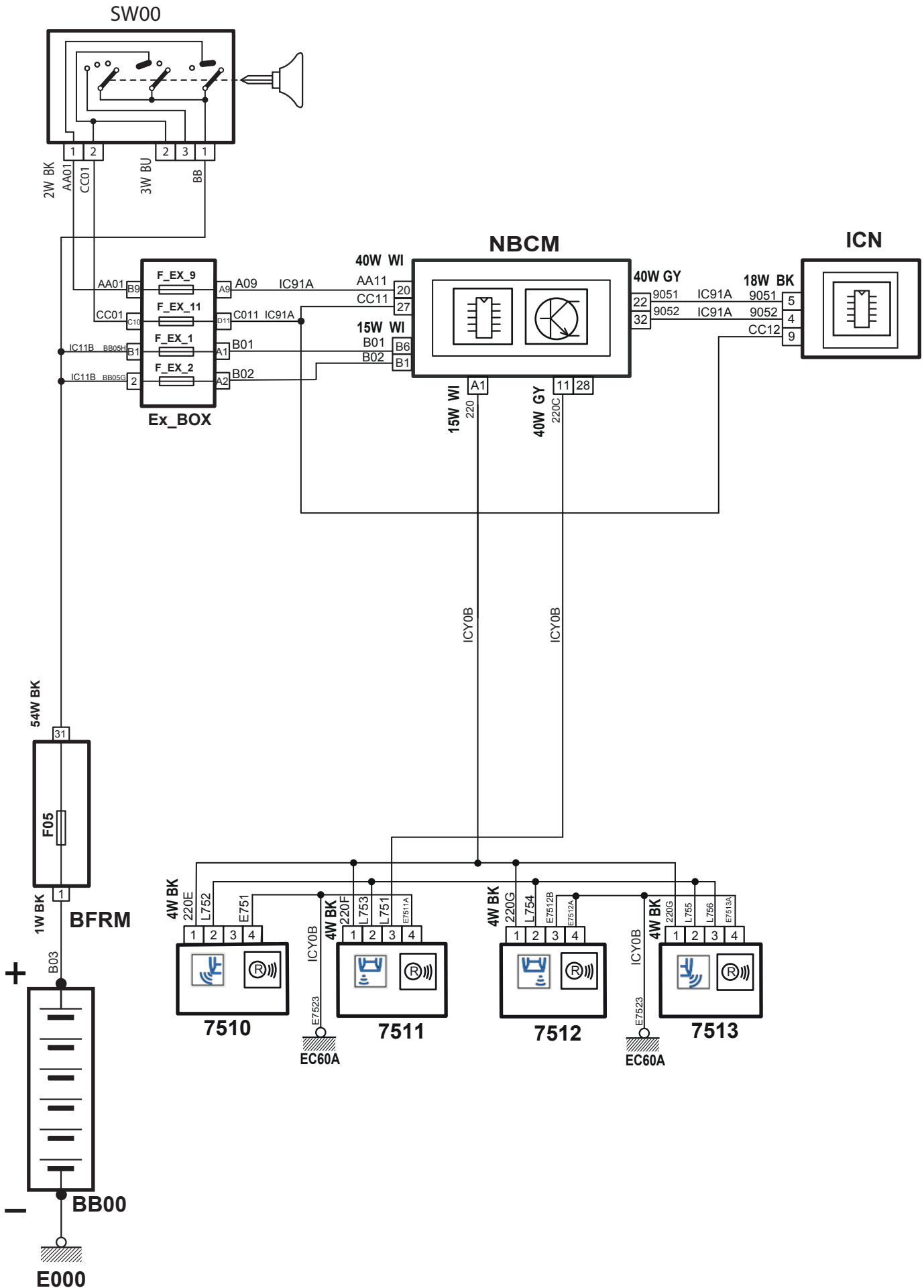




Reverse Distance Sensors	0407095
---------------------------------	----------------

شرح قطعه	كد قطعه
باترى	BB00
نود مركزى داخل اتاق	NBCM
جعبه فيوز داخل محفظه موتور	BFRM
جلو آمپر	ICN
جعبه فيوز داخل اتاق (کنار سوکت عیب یاب)	EX-BOX
سوییچ	SW00
میکروسوییچ دنده عقب	2200
سنسور موانع عقب چپ	7510
سنسور موانع عقب وسط چپ	7511
سنسور موانع عقب وسط راست	7512
سنسور موانع عقب راست	7513

Drawn By: Engineering Dep. Of ISACO	2020.20.12
--------------------------------------------	-------------------

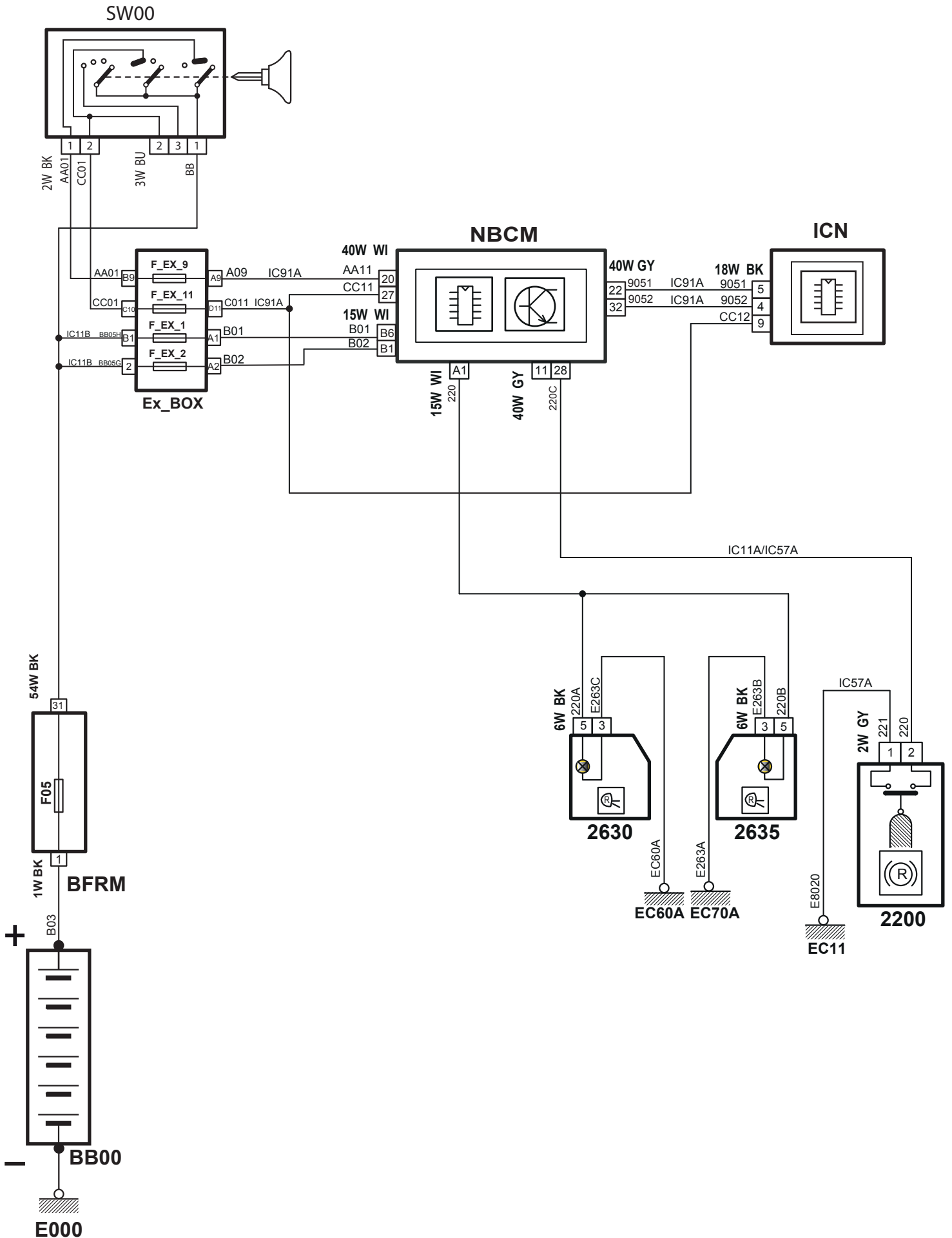




Reverse Gear Lamp	1004075
--------------------------	----------------

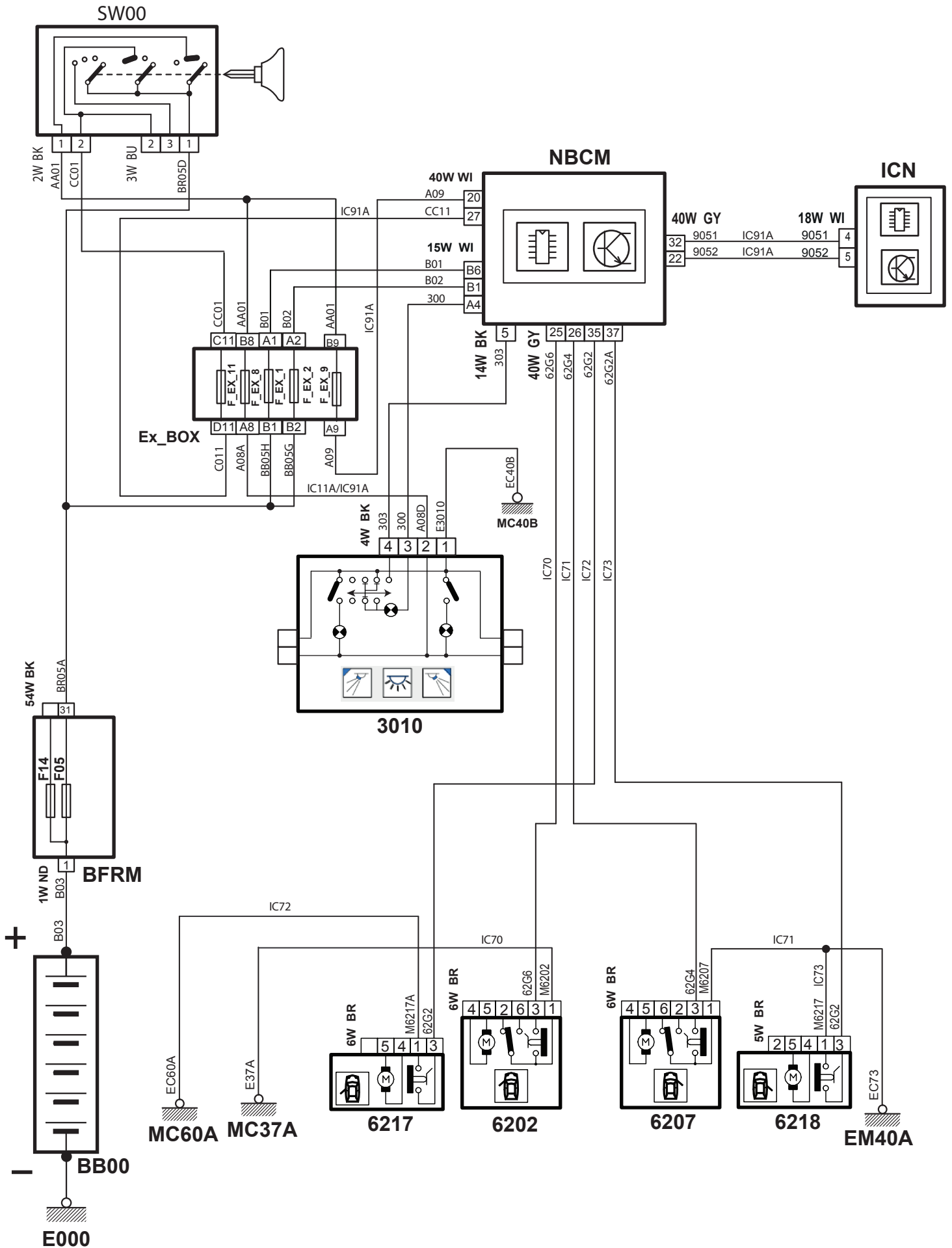
شرح قطعه	كد قطعه
باتری	BB00
نود مرکزی داخل اتاق	NBCM
جعبه فیوز داخل محفظه موتور	BFRM
جلو آمپر	ICN
جعبه فیوز داخل اتاق (کنار سوکت عیب یاب)	EX-BOX
سوئیچ	SW00
میکروسوییچ دنده عقب	2200
مجموعه چراغ های عقب چپ	2630
مجموعه چراغ های عقب راست	2635

Drawn By: Engineering Dep. Of ISACO	2020.20.12
--------------------------------------------	-------------------



**Roof Lamp & Door Switch****1006075**

شرح قطعه	كد قطعه
باتری	BB00
نود مرکزی داخل اتاق	NBCM
جعبه فیوز داخل محفظه موتور	BFRM
جلو آمپر	ICN
جعبه فیوز داخل اتاق (کنار سوکت عیب یاب)	EX-BOX
سوییچ	SW00
چراغ سقفی	3010
میکروسوییچ لادری جلو چپ	6202
میکروسوییچ لادری جلو راست	6207
میکروسوییچ لادری عقب راست	6218
میکروسوییچ لادری عقب چپ	6217

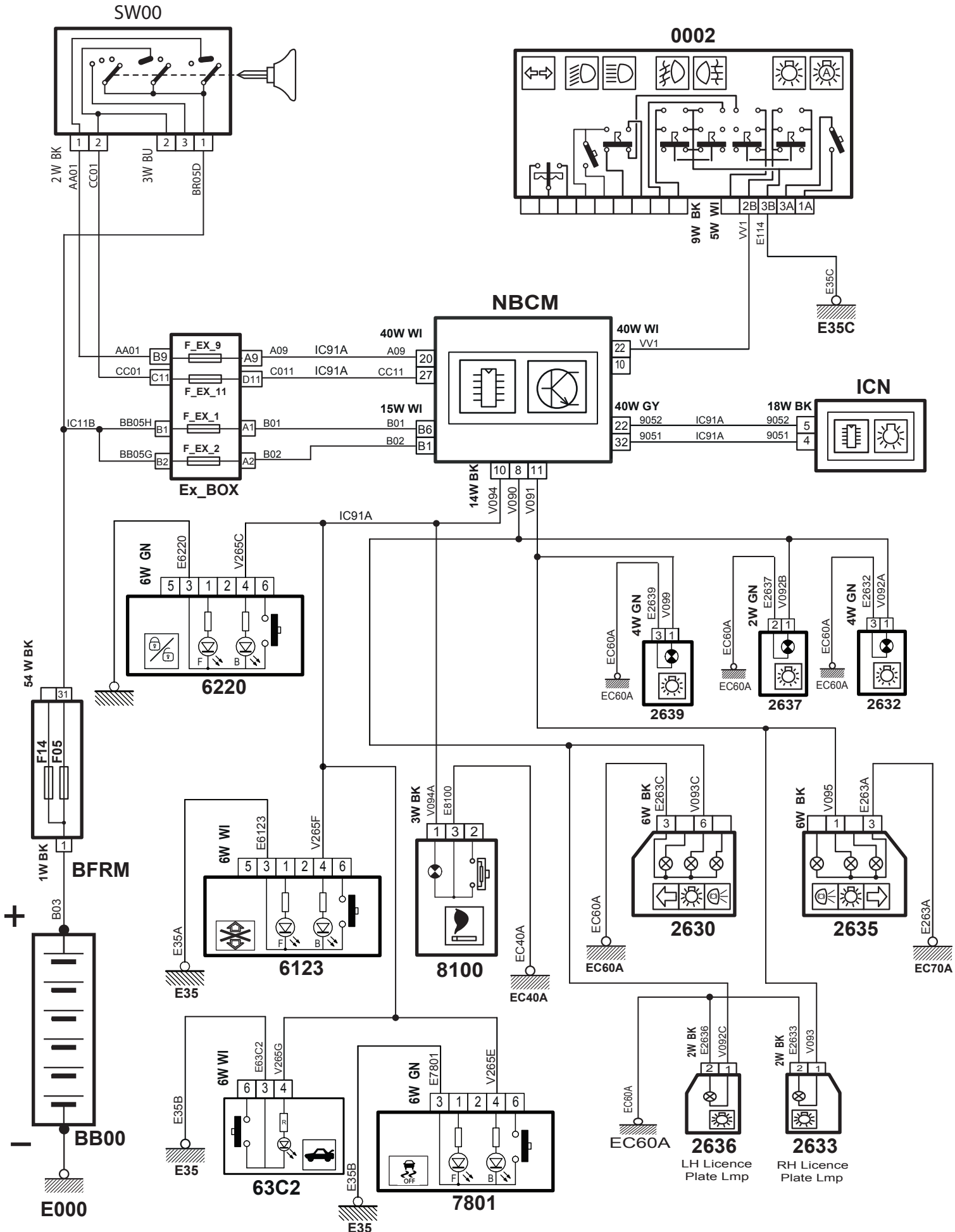




Side Lamps	1001071
-------------------	----------------

شرح قطعه	کد قطعه
باتری	BB00
نود مرکزی داخل اتاق	NBCM
جعبه فیوز داخل محفظه موتور	BFRM
جلو آمپر	ICN
جعبه فیوز داخل اتاق (کنار سوکت عیب یاب)	EX-BOX
سوییچ	SW00
دسته راهنما	0002
مجموعه چراغ های عقب چپ	2630
چراغ پلاک چپ	2633
مجموعه چراغ های عقب راست	2635
چراغ پلاک راست	2636
فندک	8100
کلید غیرفعال کننده ESP	7801
کلید صندوق پران	63C2
کلید قفل شیشه بالابر عقب	6123
کلید قفل درب ها	6220
چراغ کوچک عقب چپ	2632
چراغ کوچک روی درب صندوق عقب	2637
چراغ کوچک عقب راست	2639

Drawn By: Engineering Dep. Of ISACO	2020.20.12
--------------------------------------------	-------------------

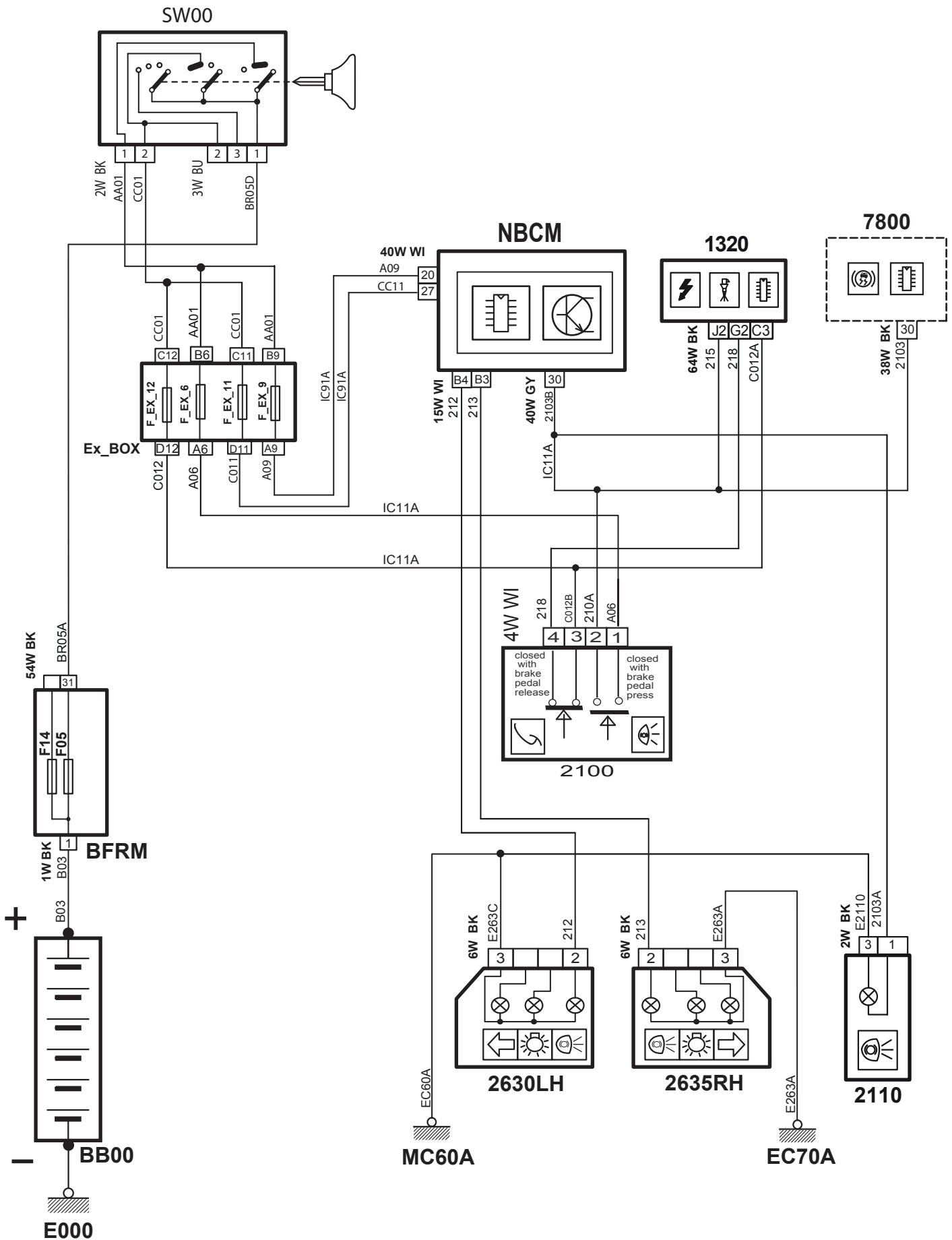




Stop Lamps	1007112
-------------------	----------------

شرح قطعه	کد قطعه
باتری	BB00
نود مرکزی داخل اتاق	NBCM
جعبه فیوز داخل محفظه موتور	BFRM
کنترل یونیت ترمز ضد قفل	7800
سوئیچ	SW00
جعبه فیوز داخل اتاق (کنار سوکت عیب یاب)	EX-BOX
کنترل یونیت موتور	1320
سوئیچ پدال ترمز	2100
چراغ ترمز سوم (روی طاقچه عقب)	2110
مجموعه چراغ های عقب چپ	2630
مجموعه چراغ های عقب راست	2635

Drawn By: Engineering Dep. Of ISACO	2020.20.12
--------------------------------------------	-------------------





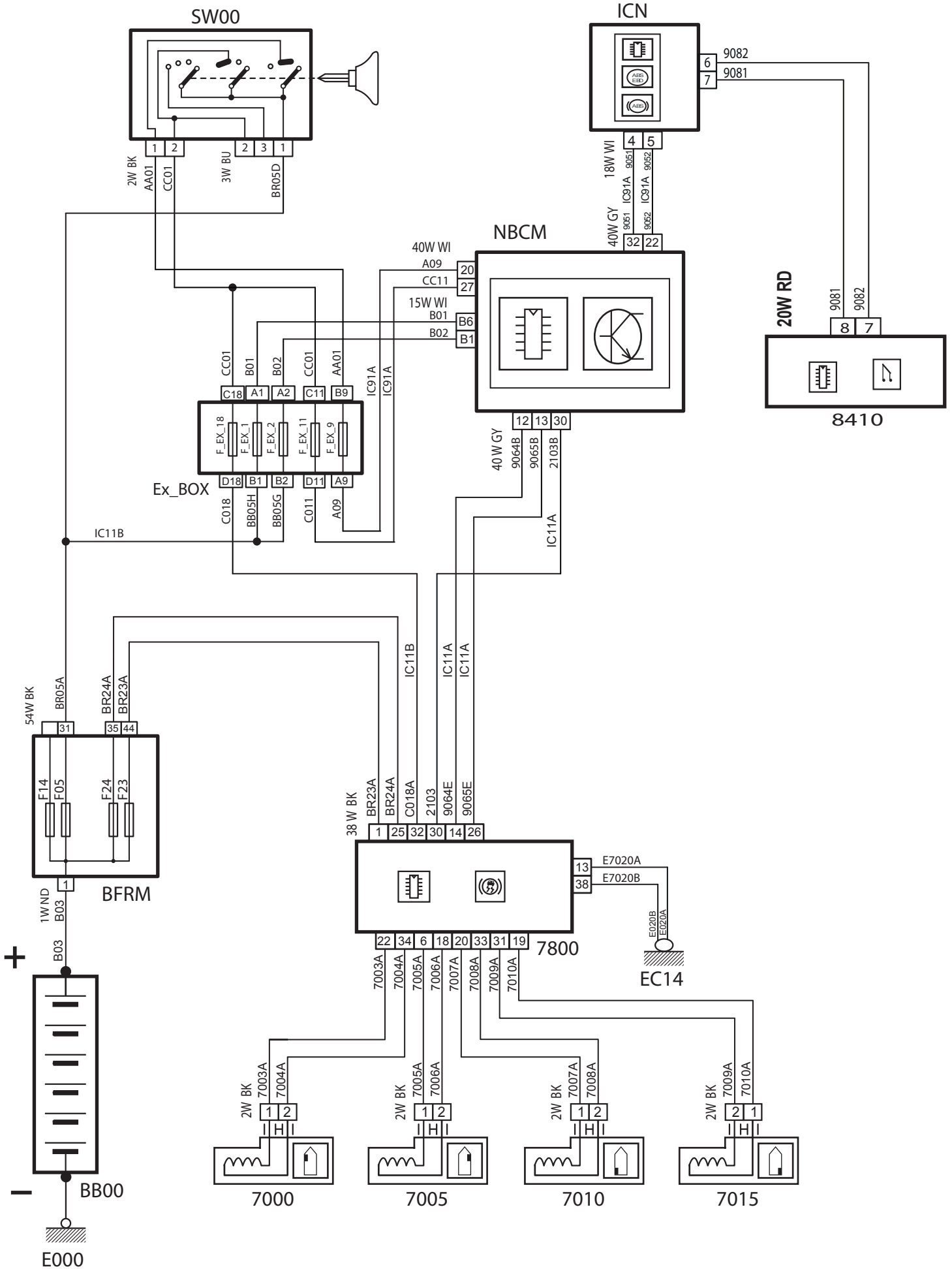
Tire Pressure Monitoring System

0908004

شرح قطعه	كد قطعه
باتری	BB00
نود مرکزی داخل اتاق	NBCM
جعبه فیوز داخل اتاق (کنار سوکت عیب یاب)	EX-BOX
جعبه فیوز محفظه موتور	BFRM
نود جلو آمپر	ICN
سوییچ	SW00
کنترل یونیت ترمز ضد قفل	7800
سنسور ترمز چرخ جلو چپ	7000
سنسور ترمز چرخ جلو راست	7005
سنسور ترمز چرخ عقب چپ	7010
سنسور ترمز چرخ عقب راست	7015
مالتی مدیا	8410

Drawn By: Engineering Dep. Of ISACO

2020.12.20

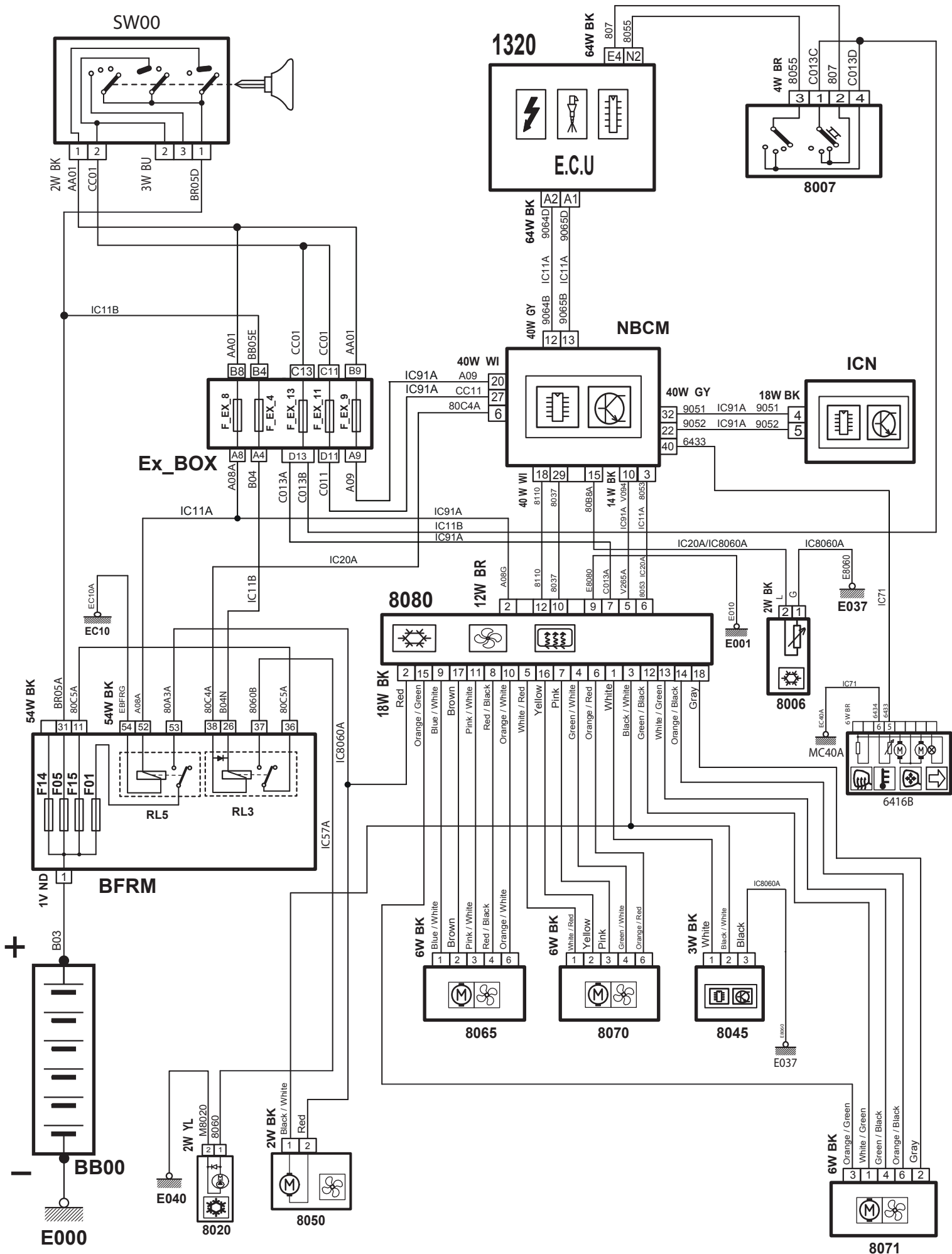




Ventilation (Air Condition)	0701079
------------------------------------	----------------

شرح قطعه	كد قطعه
باتری	BB00
نود مرکزی داخل اتاق	NBCM
جعبه فیوز داخل محفظه موتور	BFRM
جلو آمپر	ICN
جعبه فیوز داخل اتاق (کنار سوکت عیب یاب)	EX-BOX
سوییچ	SW00
رله های کمپرسور کولر و فن بخاری	RL3,RL5
کنترل یونیت موتور	1320
سنسور دمای هوای بیرون	6416B
سنسور دمای هوای اواپراتور	8006
موتور تعیین وضعیت هوا	8071
موتور انتخاب وضعیت کولر یا بخاری	8065
موتور انتخاب گردش هوا از داخل یا خارج	8070
کنترل یونیت فن تهویه	8045
موتور فن تهویه	8050
سوییچ سه مرحله ای فشار گاز کولر	8007
کمپرسور کولر	8020
پنل بخاری و کولر	8080

Drawn By: Engineering Dep. Of ISACO	2020.20.12
--------------------------------------------	-------------------





Wiper & Wash Pump	0501067
------------------------------	----------------

شرح قطعه	كد قطعه
باتری	BB00
نود مرکزی داخل اتاق	NBCM
جعبه فیوز داخل محفظه موتور	BFRM
جعبه فیوز داخل اتاق	EX-BOX
رله برف پاک کن	RL8
سوئیچ	SW00
دسته برف پاک کن	0005
موتور برف پاک کن	5015
پمپ شیشه شور	5115

Drawn By: Engineering Dep. Of ISACO	2020.20.12
--------------------------------------------	-------------------

